

CP-660

プラスチック製

梱包用コーナークラス  
PACKING CORNERS

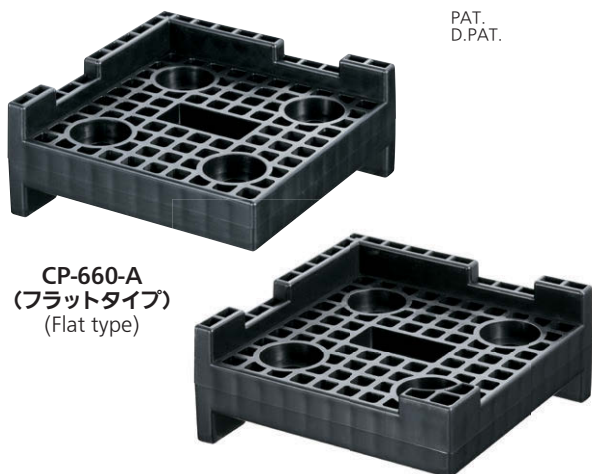
特徴 Feature

- 太陽光パネルの四隅に設置し、梱包用コーナークラスとして使用します。
- ストレッチフィルムとバンドで固定することで、ダンボール梱包の代わりとして使用可能です。(梱包及び開梱の手間が省けます。)
- 繰り返し使用することが可能です。
- パネル脱落防止用の爪がついています。(CP-660-B)
- Place on corners of solar paneling for use as packing corners.
- Stretch film and fastening with bands replaces cardboard packing. (Reduces packing/unpacking work.)
- Repeated use possible.
- Catches keep corners on paneling. (CP-660-B)

参考動画



リユースできる梱包資材!!  
Reusable packing material!!

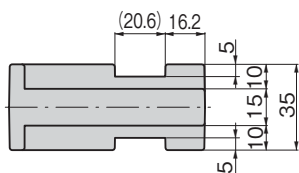
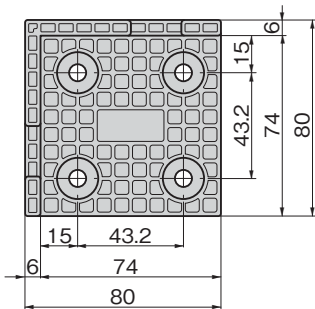


PAT.  
D.PAT.

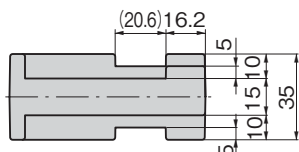
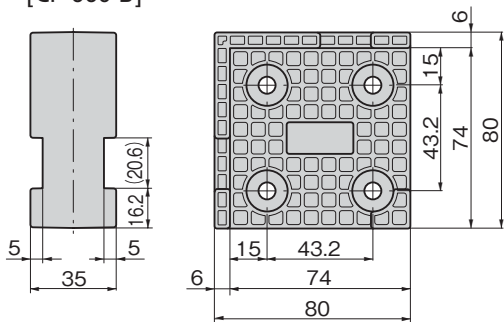
CP-660-A  
(フラットタイプ)  
(Flat type)

CP-660-B  
(爪付きタイプ)  
(With catch)

[CP-660-A]



[CP-660-B]



仕様	● 材 質: ポリプロピレン (PP)
用途	● 太陽光パネルなどの梱包資材
納期	● 標準在庫品
備考	● パネル形状に合せた仕様も製作可能です。

Specifications	● Material: Polypropylene (PP)
Specific use	● Packing material for solar paneling, etc.

使用例  
Example of application

**Point** コーナーの爪がパネルの脱落を防止します (CP-660-B)  
Catches prevent corners from coming off paneling (CP-660-B)

**Point** 15mmの隙間が輸送時の傷を防止します  
15mm gap prevents scratches during transport

**Point** 太陽光パネルの四隅にCP-660シリーズを配置しパネルを重ねます。  
Place CP-660 series on corners of solar paneling and stack paneling.

**Point** 溝にバンドを引掛けることができます  
Bands can be pulled through notches

ストレッチフィルムを巻いて、バンドでパレットに固定します。  
Wrap in stretch film and fasten with bands to pallet.

**Point** CP-660とB-1122-7をM6ねじで固定することで最下段用として使用できます  
Fastening CP-660 and B-1122-7 with M6 screw allows use in bottom layer

M6×15ねじ screw  
B-1122-7 (P.969) ステンレスねじ付管筒  
Stainless tapped tubes

商品番号 Product No.	RoHS 10	製品質量 (g) Mass	コード Code
CP-660-A		47	24494
CP-660-B		49	24523
B-1122-7	●	18	11553

- : RoHS10指令対応品
- ▲: RoHS10指令に対応可能です。

ファスナー・ラッチ錠・キャッチ

ファスナー  
ロータリー  
ロック

ラッチ錠

ドア  
キャッチ

EV充電  
サポート金具

フリーザー  
周辺機器

特装車  
金具

パイプ  
関連金具

工業用  
錠前

電磁波  
対策

パッキン

窓枠・  
カードホルダー

ゴム脚・  
グロメット

ビス・ナット・  
ワッシャー

ラッシング・  
ベルト・ワッフル

その他の  
C製品

