

C-1563-C

ステンレス製



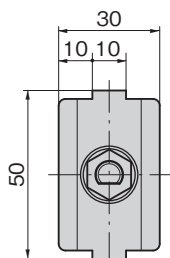
DカットITファスナー [パネル耳なし仕様]

D-CUT IT-FASTENERS

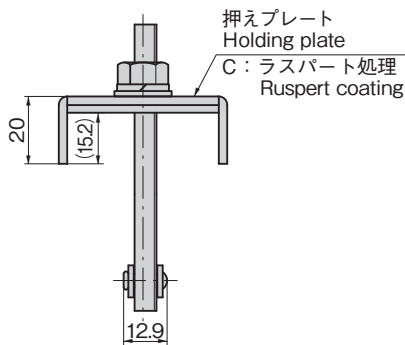
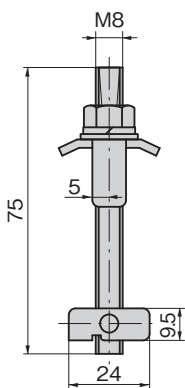
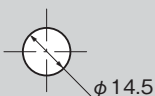
パネル間隔を10mmにキープできます



C-1563-C-8-75



架台穴明け寸法
Support drilling dimensions



押えプレート
Holding plate
C: ラスパート処理
Ruspert coating

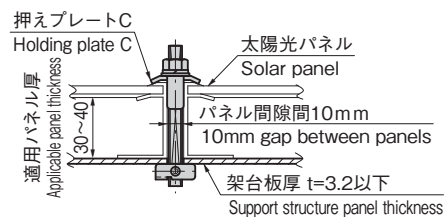
特徴 Feature

- 表側からの作業のみで太陽光パネル締結作業が可能です。(裏側に手を回す必要がありません)
- ボルトとナットの共回りを防いでいるため、電動工具による施工が可能です。
- 押えプレートを変更することで、様々な形状の太陽光パネル取付け部品として使用できます。
- Fastening of solar panels possible with work only from front (eliminates need to reach behind).
- No turning together of nut and bolt, allowing work with an electric tool.
- Changing the holding plate allows use as a mounting part for various solar panel designs.

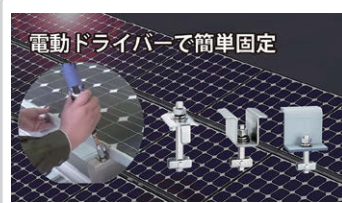
仕様	● 材 質: ステンレス鋼板(SUS304) ● 表面仕上: 押えプレートC・Dカットボルト・フック/ラスパート処理 ● その他/バレル研磨 ● 付 属 品: ナット1個、平ワッシャー、S.W. ● 締付けトルク: 8.0N・m
用途	● 太陽光パネル
納期	● 標準在庫品
備考	● 太陽光パネルフレーム形状に合せ、押えプレートをご用意します。お問合せください。 ● ねじ山を破損させる恐れがあるため、インパクトドライバーのご使用はお控えください。電動ドライバー(衝撃タイプではない物)または手締めにて取付けてください。 ● C-1563-C-8-85は中止品になりました。

Specifications	● Material: Stainless steel plate (SUS304) ● Finish: Holding plate C, D-cut bolt, hook: Ruspert coating ● Other: Barrel-polishing ● Accessories: Nut, plain washers, spring washers ● Fastening torque: 8.0N・m
Specific use Remarks	● Solar panels ● Holding plates matched to different solar panel frame shapes are available. Contact us for details. ● Avoid using an impact driver; may damage bolt threads. Install with an electric driver (non-impact type) or by hand-tightening. ● C-1563-C-8-85 is no longer manufactured.

取付け方法
Installation method



電動ドライバーで簡単固定



参考動画



ファスナー・ラッチ錠・キャッチ錠前装置・周辺機器

ファスナー
ロータリーロック
ラッチ錠
ドアキャッチ
EV充電サポート金具
フリーザー周辺機器
特装車金具
パイプ関連金具
工業用錠前
電磁波対策
パッキン
窓枠・カードホルダー
ゴム脚・グロメット
ビス・ナット・ワッシャー
ラッシング・ベルト・パワール
その他のC製品



TAKIGEN 総合 27-2 1251

商品番号 Product No.	RoHS 10	製品質量(g) Mass	コード Code
C-1563-C-8-75		64	24454

●: RoHS10指令対応品 ▲: RoHS10指令に対応可能です。

Ⓜ 価格はタキゲンHPまたはページ番号の上部にある2次元コードよりご確認ください