

C-486-BN

鉄製

平面部にφ48.6単管パイプを取付けるための部品です

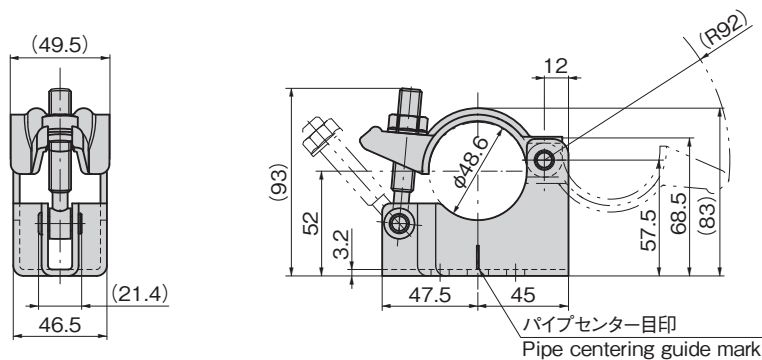
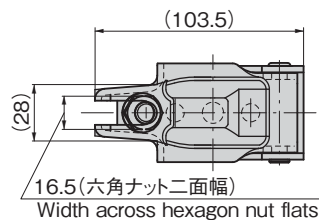


C-486-BN

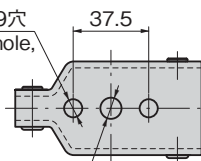


C-486-E

ベースが長いタイプもあります。
Long-base type also available.



ニヶ所止め用2×φ9穴
2×φ9 fastening hole,
2 locations



一ヶ所止め用φ10.5穴
φ10.5 fastening hole, 1 location



締込みパイプキャッチ

FASTENING CATCH FOR PIPES

特徴 Feature

- 屋根、壁面などにφ48.6単管パイプを固定できます。
- The φ48.6 single-tube pipe can be fastened to roofs, walls, etc.

仕様

- 材質: 高張力鋼
- 表面仕上: KSGめっき

用途

- 看板設備など、電光掲示板

納期

- 標準在庫品

備考

- C-486-BNを取付けるためのボルト突出量はパイプに干渉しないように25mm以下としてください。
- 屋根、建物強度及び防水処理に関してはお客様にてご対応ください。

Specifications

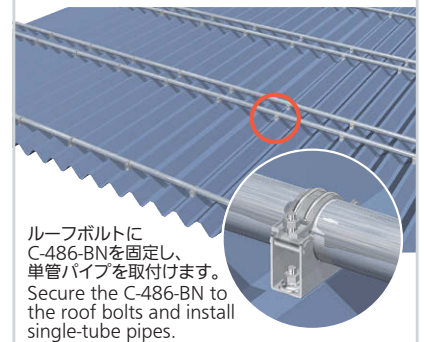
- Material: High-tensile steel
- Finish: KSG plating

Specific use Remarks

- Signboard equipment, electric scoreboards
- Amount of bolt protrusion for installing C-486-BN should be 25mm or less so that it does not interfere with pipe.
- The customer should ensure roof/structure strength and waterproofing by themselves.

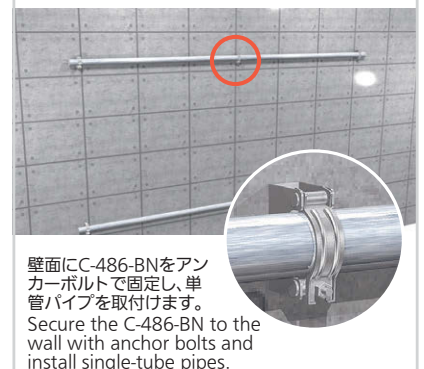
使用例(折板屋根)

Example of application
(shingle roof)



使用例(壁面設置)

Example of application
(wall-mounted installation)



価格確認



商品番号 Product No.	RoHS 10	製品質量(g) Mass	コード Code
C-486-BN	●	470	24683

- : RoHS10指令対応品
- ▲: RoHS10指令に対応可能です。