

C-486-A

鉄製

C-486-D

鉄製

C-486-H

鉄製



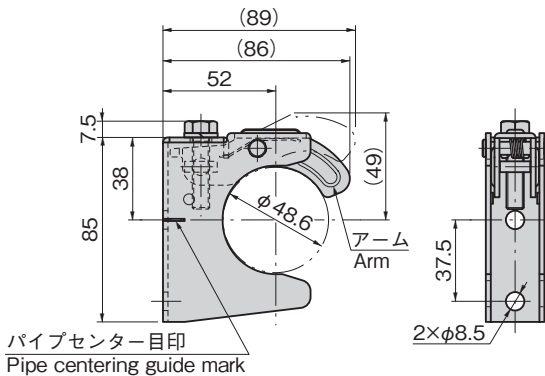
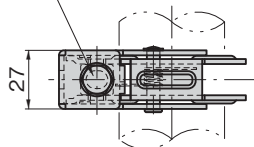
C-486-A



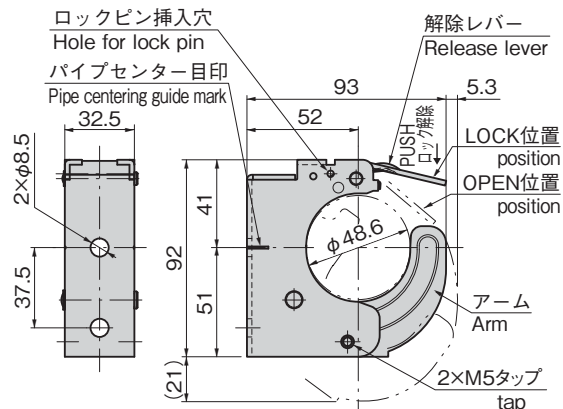
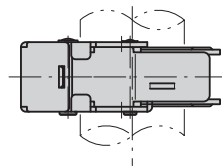
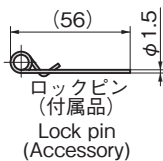
C-486-D

[C-486-A]

締付け調整ねじ
M8六角ボルト
Tightening adjustment screw
hexagon head bolt



[C-486-D]



盗難防止として南京錠
C-555-20L/S (P.1324) を
取付けることができます。
Padlock C-555-20L/S (page
1324) may be installed for
theft prevention.

C-486-A 使用方法 Application method

1. パイプに固定の際は締付け調整ねじを完全に緩め、アームがオープン状態でパイプにセットし、締付け調整ねじを締込んでください。
2. 締込み後にアームが解錠しないことをご確認ください。
3. パイプから取外す際は締付け調整ねじを最後まで緩めて製品を引っ張ることで取外すことが可能です。

1. When securing the product to the pipe, fully loosen the adjustment screw and mount the product on the pipe with the arm open. Then tighten the tightening adjustment screw.
2. After tightening, check that the arm does not unlock.
3. When removing the product from the pipe, loosen the adjustment screw all the way out and remove the product by pulling.

C-486-D 使用方法 Application method

- パイプから取外す際は解除レバーを下方向に押し、製品を引っ張ることで取外すことが可能です。
- 横ずれ防止が必要な際は、C-486-Aを併用してください。
- ⚠ ● 本製品をパイプに取付けた後、
 1. 解除レバーがLOCK位置にあり、パイプから外れないことを必ずご確認ください。
 2. 解除レバーの誤解除を防止するために、付属のロックピンを根元まで差込み、しっかりと固定したことを必ずご確認ください。
- M5タップは必要に応じて、いたずら防止ねじなどの取付けにご利用ください。(M5×10ねじは、お客様にてご用意ください。)

- Can be removed from pipe by pushing release lever down and pulling on product.
- If means of preventing sideways movement is required, use together with C-486-A.

- ⚠ ● After installing product to pipe,
 1. Be sure to check that release lever is in lock position, and that product cannot come off pipe.
 2. To prevent accidental unlocking of the release lever, insert the included lock pin to its base, and be sure to check that it is firmly fixed in place.
- Install screws, etc. in M5 tapped holes as necessary for preventing mischief. (The customer should prepare M5 X 10 screws by themselves.)

価格確認



パイプホルド
PIPE HOLDS

パイプキャッチ
CATCH FOR PIPES

パイプハンガー
PIPE HANGERS

ファスナー・ラッチ錠・キャッチ
錠前装置・周辺機器

ファスナー

ロータリー
ロック

ラッチ錠

ドア
キャッチ

EV充電
サポート金具

フリーザー
周辺機器

特装車
金具

PIPE-RELATED FITTINGS
パイプ
関連金具

工業用
錠前

電磁波
対策

パッキン

窓枠・
カードリダー

ゴム脚・
グロメット

ビス・ナット・
ワッシャー

ラッシング・
ベルト・パワル

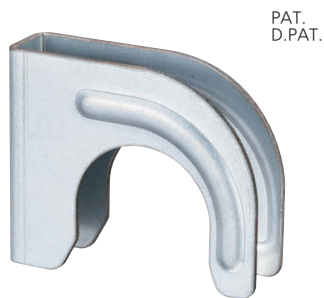
その他の
C製品

特徴 Feature

- φ48.6の単管パイプにワンタッチで取付け可能で、パイプをはめると自動でロックが掛かります。(オートロック仕様、C-486-D)
- φ48.6の単管パイプに簡単に取付き、締付け調整ねじにより確実に固定することができます。(C-486-A)
- 単管パイプに容易に挿入できパネルを固定します。(C-486-H)
- One-touch installation on φ48.6 single-tube pipe. Automatically locks with pipe insertion. (Autolock specification. C-486-D)
- Can be simply mounted on a φ48.6 single-tube pipe and firmly secured using an adjustment screw. (C-486-A)
- Single-tube pipe can be inserted easily and used to engage and secure the panels. (C-486-H)

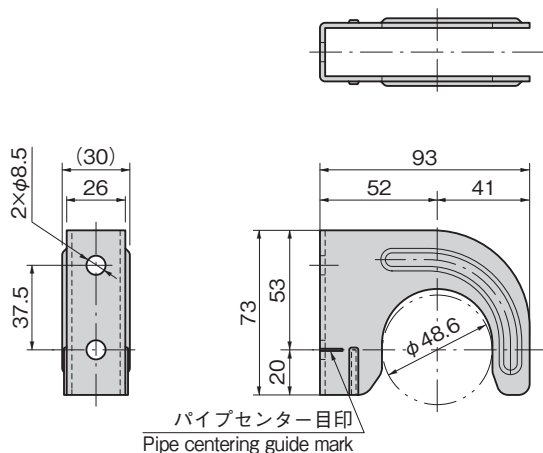
- 仕様
- 材質: 高耐食めっき鋼板
 - 脱着耐久回数: 3,000回(C-486-D)
- 用途
- 看板設備など・電光掲示板

- Specifications
- Material: Highly corrosion-resistant coated steel sheet
 - Clamp/removal durability: 3,000 uses (C-486-D)
- Specific use
- Signboard equipment, electric scoreboards

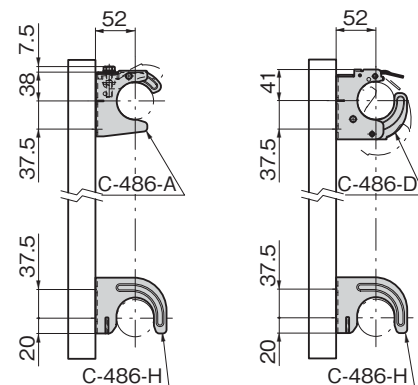


C-486-H

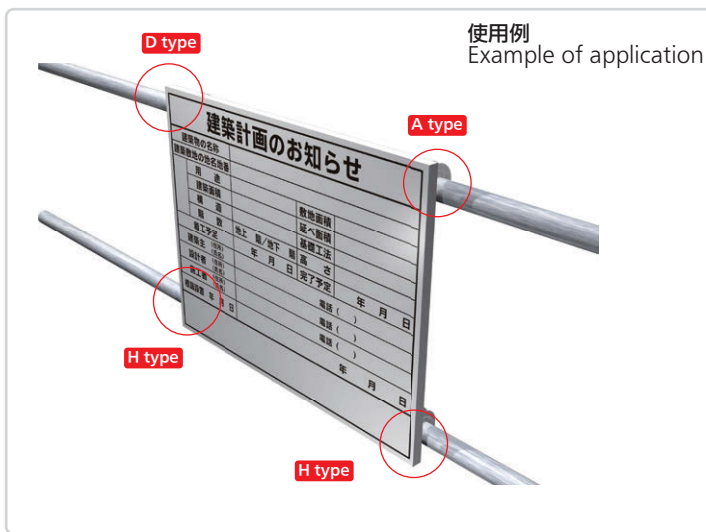
[C-486-H]



取付け例
Example of installation



使用例
Example of application



商品番号 Product No.	RoHS 10	製品質量(g) Mass	コード Code
C-486-A	●	258	24500
C-486-D	▲	368	24495
C-486-H	●	176	24489

●: RoHS10指令対応品
▲: RoHS10指令に対応可能です。

価格確認

