

C-1486-C

ステンレス製



パイプキャッチ PIPE CATCHES

フ
ア
ス
ナ
ー
・
ラ
ッ
チ
錠
・
キ
ャ
ッ
チ
錠
前
装
置
・
周
辺
機
器

フ
ア
ス
ナ
ー
・
ラ
ッ
チ
錠
・
キ
ャ
ッ
チ
錠
前
装
置
・
周
辺
機
器
特
装
車
金
具

PIPE-RELATED FITTINGS
パイプ関連金具
工業用錠前
電磁波対策
パッキン
窓枠・カードリダー
ゴム脚・グロメット
ビス・ナット・ワッシャー
ラッシング・ベルト・パワール
その他のC製品



TAKIGEN
総合 27-2
1245

特徴 Feature

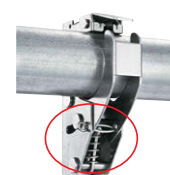
- φ48.6の単管パイプにワンタッチで取付け可能です。
- パイプをはめると自動でロックが掛かります。(オートロック仕様)
- 解除レバーを押すとロックを解除することができます。
- φ6.5穴にロックピンを差込み誤解錠を防止します。
- 盗難防止として、ロックピン用穴に南京錠を取付けることが可能です。

仕様	● 材 質：ステンレス鋼板 (SUS304) ● 表面仕上：バレル研磨 ● 付 属 品：ロックピン ● 脱着耐久回数：10,000回
用途	● 看板設備など・電光掲示板
納期	● 標準在庫品
備考	● 誤解錠を防止するため、φ6.5穴にロックピンを差込んでください。 ※C-1486とC-486-Hを同時に使用する際は取付け面からパイプ中心寸法に10mmの差があります。 ● 本製品をパイプに取付けた後、 1. 解除レバーが、LOCK位置にあり、パイプから外れないことを必ずご確認ください。 2. 誤解除を防止するために、ロックピン用穴にロックピン(付属品)を根元まで差込みご使用ください。

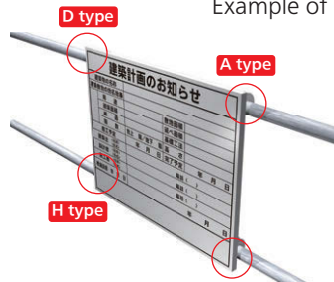
Specifi-cations	● Material: Stainless steel sheet (SUS304) ● Finish: Barrel-polishing ● Accessories: Lock pin ● Clamp/removal durability: 10,000 uses
Specific use	● Signboard equipment, electric scoreboards
Remarks	● To prevent accidental unlocking, insert lock pin in φ6.5 hole. * When using C-1486 and C-486-H at the same time, there is a 10mm difference in dimensions from the mounting surface to the pipe center. ● After mounting product to pipe, 1. be sure to check that release lever is in lock position, and that product cannot come off pipe. 2. To prevent accidental unlocking, insert the lock pin (included) in the lock pin hole to its base before using.

ロックピン取付け方法 Lock pin installation

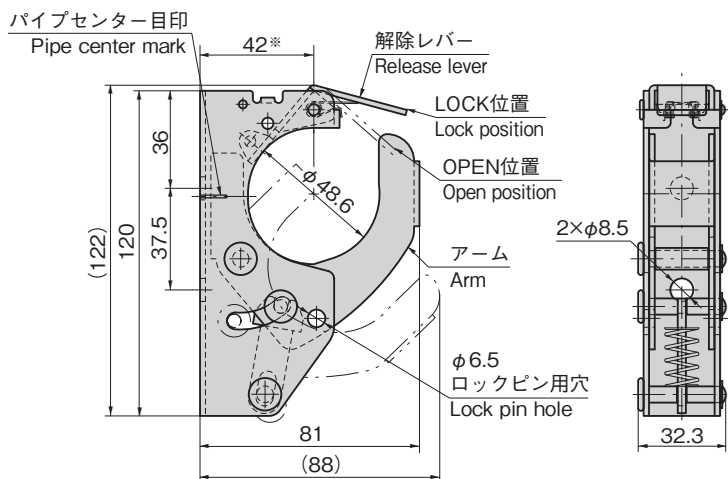
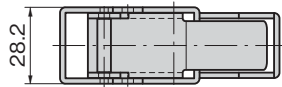
ロックピン用穴にロックピンを差込み誤解錠を防止します。
Lock pin inserts in lock pin hole to prevent accidental unlocking.



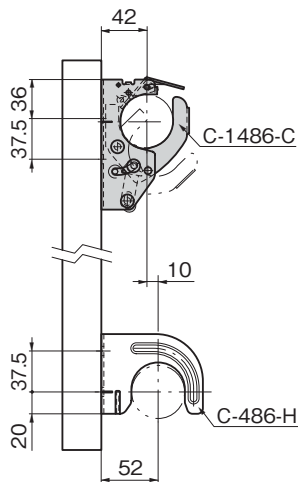
使用例 Example of application



C-1486-C



取付け例 Example of installation



商品番号 Product No.	RoHS 10	製品質量(g) Mass	コード Code
C-1486-C	●	300	24272

● : RoHS10指令対応品
▲ : RoHS10指令に対応可能です。

Ⓜ 価格はタキゲンHPまたはページ番号の上部にある2次元コードよりご確認ください