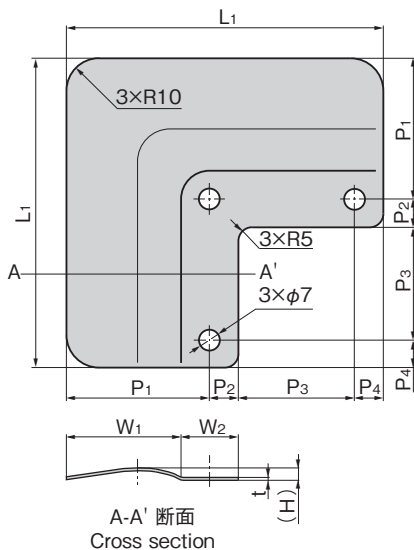


FC-1784-C

ステンレス製



FC-1784-C-1

コーナーブラケット
CORNER BRACKETS

特徴 Feature

- パッキンのコーナー部を保護し防水性を向上させます。
- ステンレス製で耐食性に優れています。
- Protects the corner of the packing and improve the waterproofs.
- Stainless steel, product of excellent corrosion resistance.

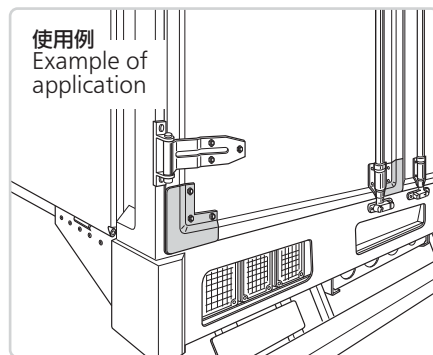
仕様 ● 材 質 : ステンレス鋼板鏡面材 (SUS304)

用途 ● Hゴム使用扉のコーナー部

納期 ● 標準品・・・納期お問合せください

Specifi- ● Material : Stainless steel, mirror-like ground
cations (SUS304)

Specific use ● At the corner of the door using H packing



価格確認



商品番号 Product No.	RoHS 10	L1	W1	W2	(H)	t	P1	P2	P3	P4	製品質量 (g) Mass	コード Code
FC-1784-C-1		155	55	25	6	1	68	12	55	20	145	62555
FC-1784-C-2		110	40	20	4	0.8	50	10	40	10	60	62556

● : RoHS10指令対応品 ▲ : RoHS10指令に対応可能です。