

## C-1836N

ステンレス製



C-1836N

ボンベストッパー  
BOTTLE STOPPERS

## 特徴 Feature

- ステンレス製で耐食性に優れています。
- 消防車などの酸素ボンベをワンタッチで出し入れできます。
- This product is made of stainless steel, providing excellent corrosion resistance.
- This product installed in the fire engine makes oxygen cylinders release with one touch.

## 仕様

- 材質：ステンレス鋼板 (SUS304)
- 表面仕上：光沢バレル研磨
- 用途：特装車・消防車・救急車
- 納期：標準品・・・納期お問合せください
- 備考：旧C-1836は中止品になりました。

## Specifications

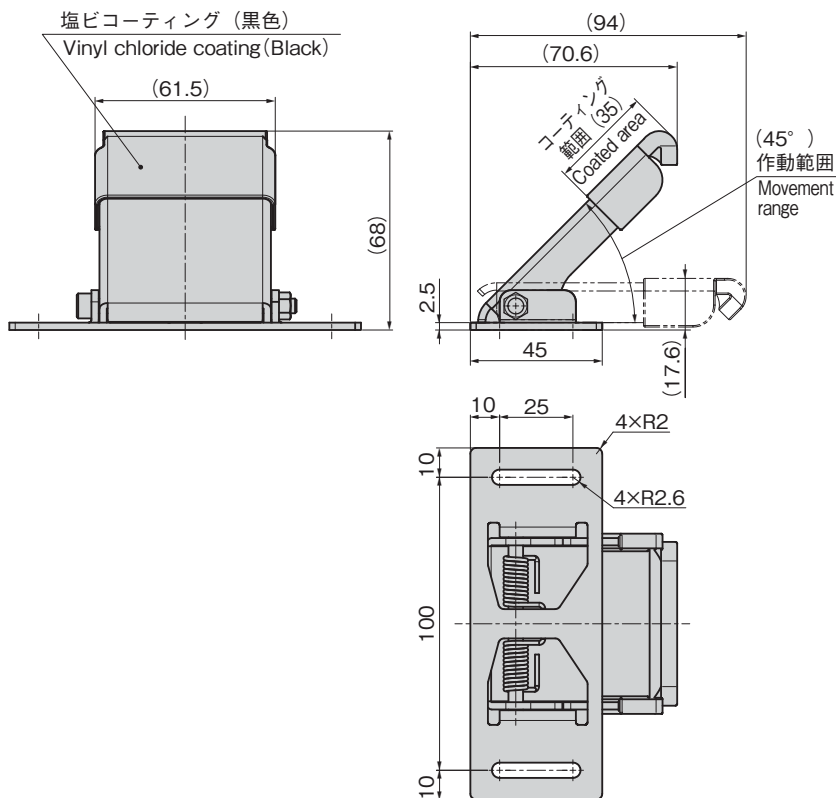
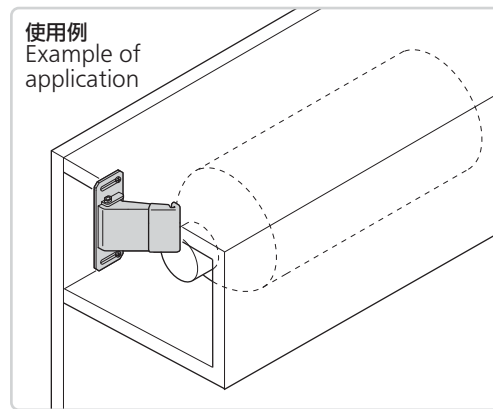
- Material: Stainless steel (SUS304)
- Finish: Gloss barrel polishing

## Specific-use

- Specially equipped vehicles, fire engines and ambulance.

## Remarks

- Previous C-1836 is no longer manufactured.

使用例  
Example of application

商品番号 Product No.	RoHS 10	製品質量 (g) Mass	コード Code
C-1836N	●	235	25082

●: RoHS10指令対応品

▲: RoHS10指令に対応可能です。