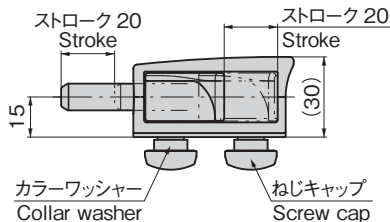
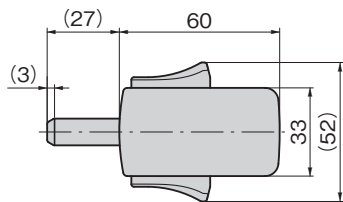
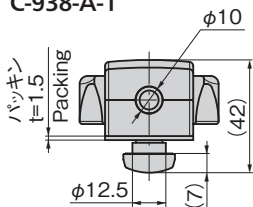
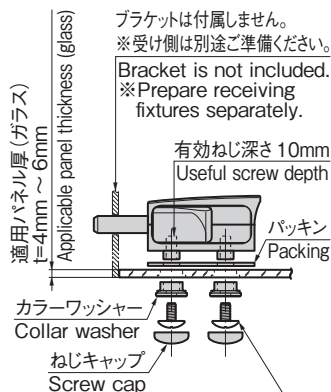




C-938-A-1



取付け方法 Installation Method

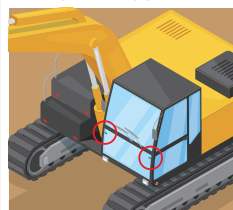


ブラケットは付属しません。
※受け側は別途ご準備ください。
Bracket is not included.
※Prepare receiving
fixtures separately.

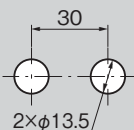
有効ねじ深さ10mm
Useful screw depth

M6トラスねじ(別売)
パネル厚に合せ選定
※本図はM6×12トラスねじ
M6 truss screw (sold separately)
Select according to panel thickness
※Shows M6 × 12 truss screws

使用例 Example of application



パネル穴明け寸法 Panel drilling dimensions



特徴 Feature

- ワンアクションでガラス面を操作可能。
- スライド制御が簡単。
- パッキンと樹脂キャップで挟込む、ガラス面を考慮した仕様。
- Allows one-action glass window handling.
- Slide control is simple.
- Designed for glass windows, with gripping between packing and resin cap.

仕様

- 材質:
本体/亜鉛合金(ZDC)
カラーワッシャー、ねじキャップ/AES樹脂
パッキン/エチレンプロピレンゴム(EPDM)
- 表面仕上: 焼付塗装
- 用途: 建機・特装車などのガラス窓スライド制御
- 納期: 標準在庫品
- 備考:
 - デッドボルトはスプリングにて保持します。重力方向で使用しないでください。
 - M6トラスねじの締込みトルクは、取付けするガラスの状態に合わせてねじキャップやガラスが破損しないように取付けしてください。
 - 振動する環境でご使用の場合は、ねじが外れないようにねじロックを塗布するなど緩み防止処置をしてご使用ください。

Specifi- cations

- Material:
Body: Zinc alloy (ZDC)
Collar washers, screw caps: AES plastic
Packing: Ethylene propylene rubber (EPDM)
- Finish: Baked

Specific- use

- Glass window slide control on construction machinery, specially equipped vehicles, etc.

Remarks

- Deadbolt held by spring. Do not use in direction of gravity.
- Tightening torque for M6 truss screws should be according to condition of glass being installed to and should allow installation without breakage of screw caps or glass.
- If using where vibration is prevalent, be sure to take measures to prevent screws loosening such as applying screw lock.

商品番号 Product No.	RoHS 10	製品質量(g) Mass	コード Code
C-938-A-1	●	250	24813

●: RoHS10指令対応品 ▲: RoHS10指令に対応可能です。