

C-872

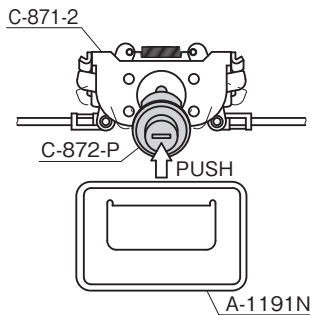
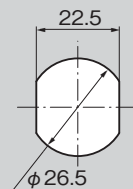
亜鉛合金製



C-872-P

キーNo. T0230
Key

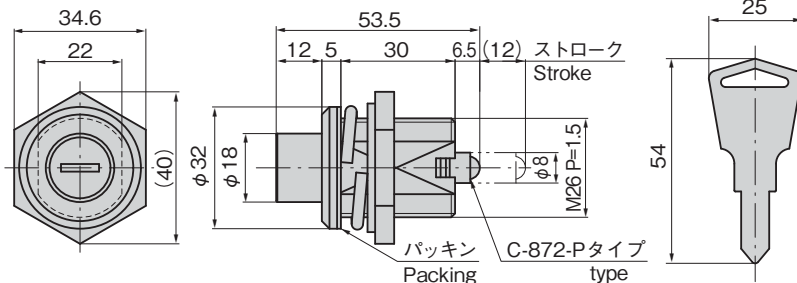
使用例 Example of application

各種取手と組合せて使用可能
This product can be used in combination with various handles.パネル穴明け寸法
Panel drilling dimensions

商品番号 Product No.	RoHS 10	製品質量(g) Mass	コード Code
C-872-S		120	22194
C-872-P			22195

●: RoHS10指令対応品

▲: RoHS10指令に対応可能です。



特徴 Feature

- 錠前は防塵シャッター付リバーシブルキーです。
- 各種リンク装置(C-871-1、C-871-2)と組合せることによりワンタッチで開閉できます。

- The lock device has a dust proof shutter and the key is reversible.
- Can be opened/closed by one-touch, use in combination with various link device (C-871-1, C-871-2).

仕様

- 材質: 亜鉛合金(ZDC)
- 表面仕上: クロムめっき(MZCr)
- 付属品: キー2本

用途

- 特装车・バス・トランクリッド・キャビン

納期

- 特注品・・・納期お問合せください

備考

- 各種施錠装置と組合せてご使用ください。
- Sタイプ(ねじ穴)とPタイプ(球形)のプッシュロッドがあります。
- 快適にご使用いただくために、随時潤滑スプレーなどを注入し、動作確認してください。



Specifications

- Material: Zinc alloy (ZDC)
- Finish: Chrome plating (MZCr)
- Accessories: Two keys

Specific-use

- Specially equipped vehicles, bus's trunk lids, cabins.

Remarks

- Use in combination with various lock devices is recommended.
- Two types of the pushrods, S type (with screw holes) and P type (spherical) are in stock.
- For smooth operation, lubricate it by oil spray at certain intervals and check the operation.

