

C-184
亜鉛合金製



モーメントリロック
AUTO-RETURN LOCKS

フラスナー・ラッチ錠・キャッチ錠前装置・周辺機器

フラスナー

ロータリーロック

ラッチ錠

ドアキャッチ

EV充電サポート金具

フリーザー周辺機器

SPECIALLY EQUIPPED VEHICLE FITTINGS
特装車金具

パイプ関連金具

工業用錠前

電磁波対策

パッキン

窓枠・カードリダー

ゴム脚・グロメット

ビス・ナット・ワッシャー

ラッシング・ベルト・パワル

その他のC製品

特徴 Feature

- 左右65°回転し、センターのばねで復帰します。
- 各種コントロールセンター(C-878)やドアキャッチ(C-843、C-454)と組み合わせることができます。
- クリップあるいはナットで簡単に取付けられます。
- The lock turns 65° right and left and returns to the center by the spring force.
- This lock can be used in combination with various control centers (such as C-878) or the door catches (such as C-843, C-454).
- Easy installation with clip or hexagon nut.

仕様

- 材質：本体/亜鉛合金(ZDC) (ステンレスカバー付) キー/黄銅板(C3713P)
- 表面仕上：キー/ニッケルめっき(MBNI)
- 付属品：キー2本・クリップ・止め金

用途

- 特装車・建設機械などの各種ドアロックの施錠

納期備考

- 標準品・・・納期お問合せください
- 六角ナットは付属されておりません。
- 鍵違いも製作します。お問合せください。
- 快適にご使用いただくために、随時潤滑スプレーなどを注入し、動作確認してください。

Specifications

- Material: Main body: Zinc alloy (ZDC) (with stainless steel cover) Key: Brass plate (C3713P)
- Finish: Key: Nickel plating (MBNI)
- Accessories: Two keys, clip and stopper plate

Specification Remarks

- The door lock of specially equipped vehicles, and construction machinery
- The hexagon nut is not included.
- For smooth operation, lubricate it by oil spray at certain intervals and check the operation.

商品番号 Product No	RoHS 10	製品質量(g) Mass	コード Code
C-184-1同番 keyed alike		90	21819
C-184-2同番 keyed alike		90	22864

- : RoHS10指令対応品 ▲ : RoHS10指令に対応可能です。
- ※本体取付けは、六角ナット、もしくは、クリップ(板厚1.6まで)で取付けられます。
- ※The main unit can be installed with the hexagon nut or the clip (thickness is 1.6 or less).



クリップ
Clip

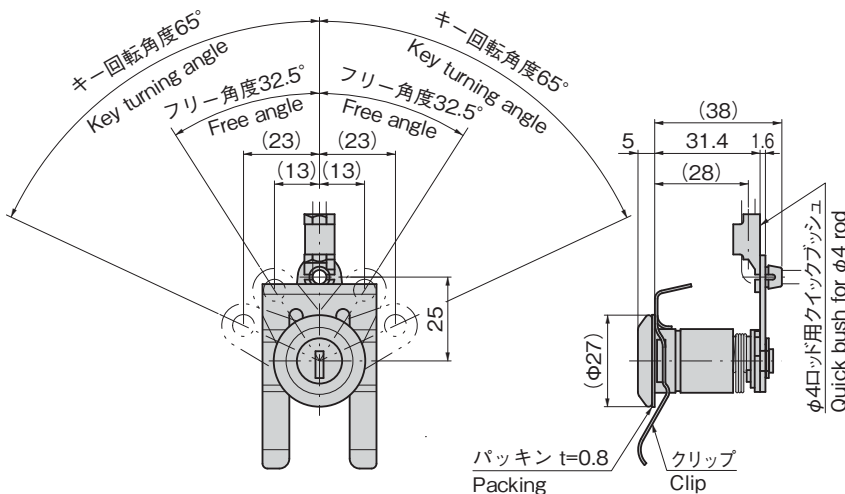
本体
Main body

キーNo.T0230
Key

C-184-1

[C-184-1]

鍵抜き位置
Key insertion / removing position



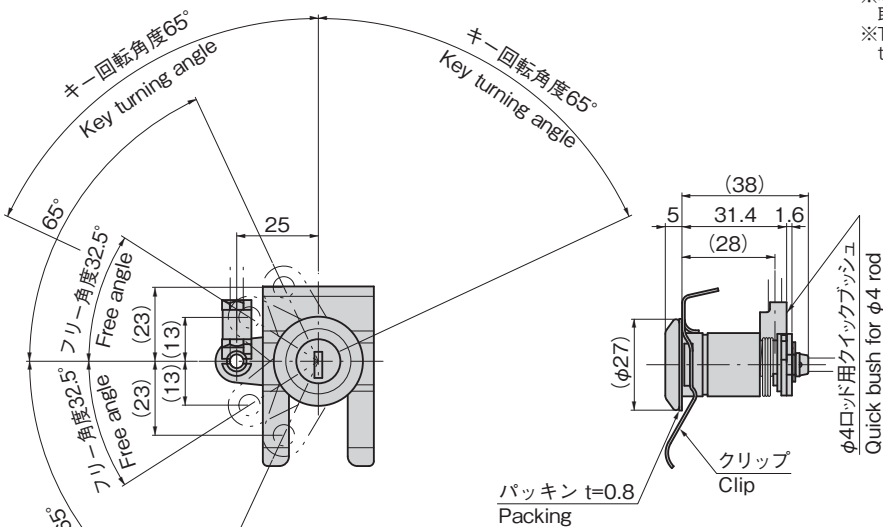
パッキン t=0.8
Packing

クリップ
Clip

φ4ロッド用クイックブッシュ
Quick bush for φ4 rod

[C-184-2]

鍵抜き位置
Key insertion / removing position

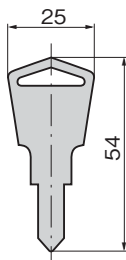
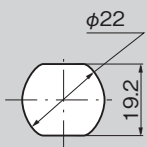


パッキン t=0.8
Packing

クリップ
Clip

φ4ロッド用クイックブッシュ
Quick bush for φ4 rod

パネル穴明け寸法
Panel drilling dimensions



C-184-RC

耐食性、耐候性に優れたEPDMゴムキャップC-184-RC
詳細は1350ページを御覧ください。
See page 1350 for detail on EPDM rubber cap C-184-RC with excellent corrosion and weather resistance.

使用例
Example of application



価格確認

TAKIGEN
総合 27-2

1233