

C-1800-D

ステンレス製



扉用封印金具

DOOR CONTAINMENT BRACES

ファスナー
錠前装置・周辺機器
ラッチ錠
ドアキャッチ
EV充電サポート金具
フリーザー周辺機器

ファスナー

ロータリー
ロック

ラッチ錠

ドア
キャッチ

EV充電
サポート金具

フリーザー
周辺機器

特装車
金具

パイプ
関連金具

工業用
錠前

電磁波
対策

パッキン

窓枠・
カードホルダー

ゴム脚・
グロメット

ビス・ナット・
ワッシャー

ラッシング・
ベルト・ワッフル

その他の
C製品

SPECIALLY EQUIPPED VEHICLE FITTINGS

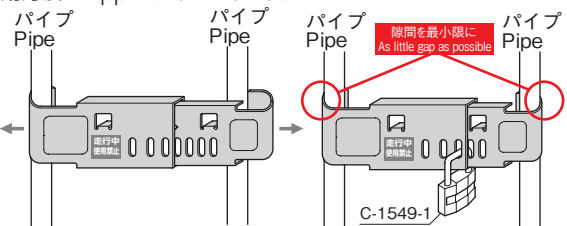
駐車中のトラックの荷台のこじ開けを防止します Prevents prying open of compartment on parked truck



PAT.
D.PAT.

C-1800-D34

使用方法 Application method



C-1800を広げパイプを挟みます。パイプとC-1800の隙間を最小限にしてC-1549-1でロックします。
Minimize gaps between pipes and C-1800, then lock with C-1549-1.

特徴 Feature

- 大型南京錠で扉をロックできます。
- 10mmまたは15mm単位で取付けピッチの調整ができます。
- 大型製品のため、防犯効果があります。
- 製品の両端に筐体側へのキズ防止用コーティングを施しています。
- ステンレス製のため耐食性に優れています。

仕様

- 材質：ステンレス鋼板(SUS304)
- 表面仕上：バレル研磨

用途

- 特装車・コンテナ

納期

- 標準在庫品

備考

- φ34用パイプ専用です。
- ステンレス南京錠C-1549-1と保護ゴムキャップC-1549-1-RC-Fを合せてご使用ください。
- 本製品は防盜を保証するものではありません。
- **車両走行時は使用できません。**

Specifi-cations

- Material: Stainless steel sheet (SUS304)
- Finish: Barrel polishing

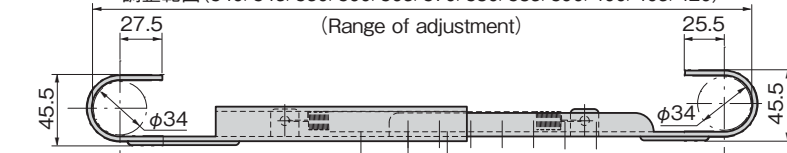
Specific use

- Specially equipped vehicles, containers

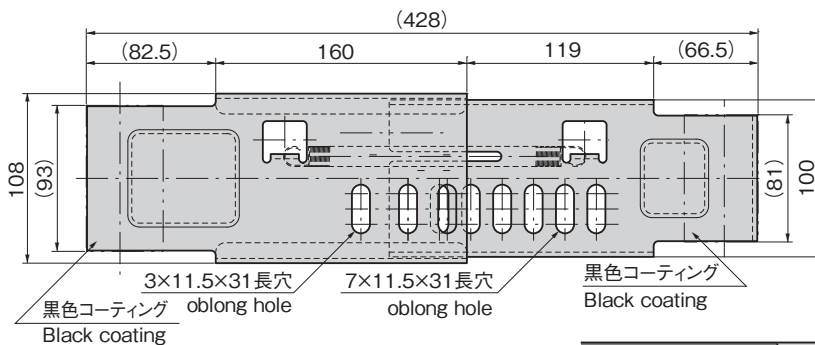
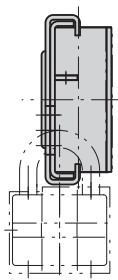
Remarks

- For φ34 pipes.
- Use together with stainless steel padlock C-1549-1 and protective rubber cap C-1549-1-RC-F.
- This product does not guarantee prevention of theft.
- **Not for use on travelling vehicle.**

調整範囲 (340/345/350/360/365/370/380/385/390/400/405/420)



ゴムキャップ付き南京錠
Padlock with rubber cap



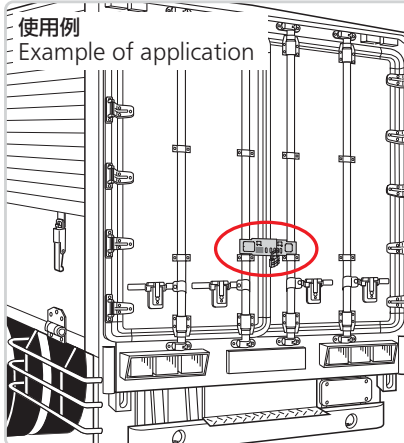
商品番号 Product No.	RoHS 10	製品質量(g) Mass	コード Code
C-1800-D34	10	1,490	24663

- : RoHS10指令対応品
- ▲ : RoHS10指令に対応可能です。

ステンレス南京錠C-1549-1 (P.1322)と保護ゴムキャップC-1549-1-RC-Fを併せてご使用ください。
Use together with stainless steel padlock C-1549-1 (P.1322) and protective rubber cap C-1549-1-RC-F.

商品番号 Product No.	RoHS 10	備考 Remarks	コード Code
C-1549-1-A	10	TAK80鍵違い Key differences	23646
C-1549-1-B	10	特殊錠前 Special lock	23648
C-1549-1-RC-F	10	ゴムキャップ Rubber cap	24662

- : RoHS10指令対応品 ▲ : RoHS10指令に対応可能です。



価格確認

