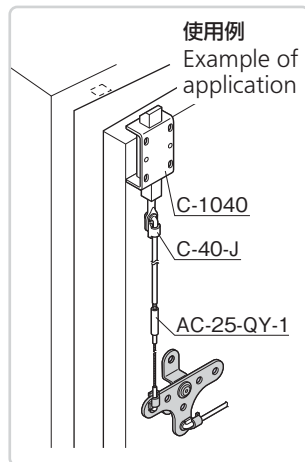
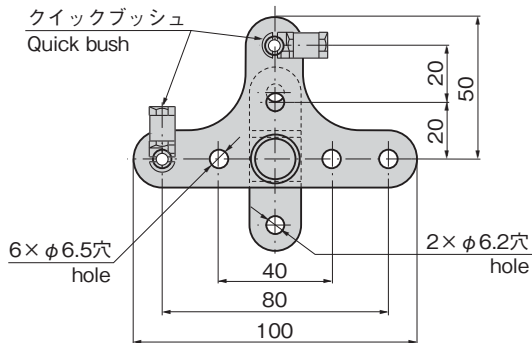
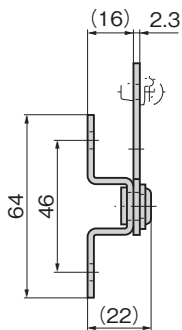


C-865



使用例
Example of application



クイックブッシュ
Quick bush

6×φ6.5穴
hole

2×φ6.2穴
hole

ディレクションチェンジャー DIRECTION CHANGERS

特徴 Feature

- ハンドルとロックをリンクさせる際、ロッド棒の方向を変えるのに最適です。
- リンク比は1：1・1：2の2種類が選べます。
- When linking the handle and lock, it is suitable for changing the direction of the rod.
- Link ratio can be selected between 1：1 and 1：2.

仕様	<ul style="list-style-type: none"> ● 材質：冷間圧延鋼板 (SPCC) ● 表面仕上：亜鉛めっきクロメート処理 (MFZn-C) ● 付属品：クイックブッシュ (AC-25-Q-14) 2個
用途	<ul style="list-style-type: none"> ● 各種ハンドル・ロック装置などのロッド棒の接続
納期	<ul style="list-style-type: none"> ● 標準在庫品
Specifications	<ul style="list-style-type: none"> ● Material: Cold rolled steel plate (SPCC) ● Finish: Zinc plating chromate treatment (MFZn-C)
Specific-use	<ul style="list-style-type: none"> ● Accessories: Two quick bushes (AC-25-Q-14) ● The product is suitable for connecting rod in various handle locks

商品番号 Product No.	RoHS 10	製品質量 (g) Mass	コード Code
C-865		80	22266

- : RoHS10指令対応品
- ▲ : RoHS10指令に対応可能です。

SPECIALLY EQU
 パッキン
 窓枠・
 カードホルダー
 ゴム脚・
 グロメット
 ビス・ナット・
 ワッシャー
 ラッシング・
 ベルト・リトル
 その他の
 C製品

価格確認



¥ 価格はタキゲンHPまたはページ番号の上部にある2次元コードよりご確認ください