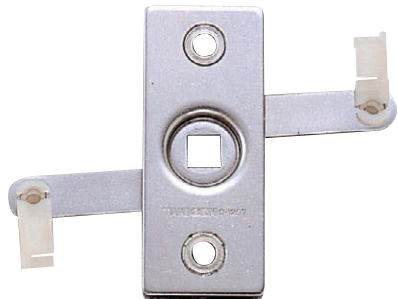
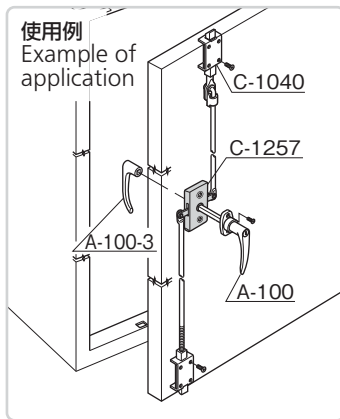


C-1257

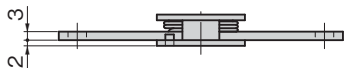
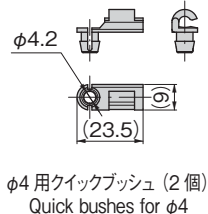
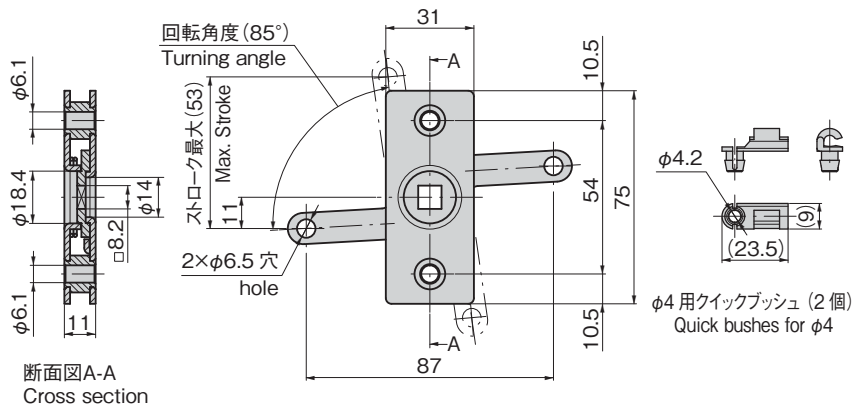
ステンレス製



C-1257



使用例
Example of application



コントロールセンター



コントロールセンター
CENTER CONTROLS

特徴 Feature

- φ4ロッド用のコントロールセンターです。
- 最大53mmのストロークがあるためほとんどのラッチが使用可能です。
- 左右兼用型
- The control center is used with the φ4 rod.
- Because the maximum stroke is 53 mm almost all kinds of latches can be used.
- This may be used for both the right-hand and left-hand use.

仕様

- 材 質：ステンレス鋼板 (SUS304)
- 付 属 品：クイックブッシュ (2個)

用途

- 特装车・コンテナ・建設機械

納期

- 標準在庫品

備考

- ハンドルA-103・A-100などの角棒付ハンドル、ラッチはC-40・C-625などと組合せてご使用ください。
- 回転角度 (85°) はC-1257単体での最大回転範囲です。φ4クイックブッシュやロッド棒が接触しない回転角度でご使用ください。

Specifi-cations

- Material: Stainless steel plate (SUS304)
- Accessories: Two quick bushes

Specific-use

- Specially equipped vehicles, containers, construction machinery.

Remarks

- Use in combination the handle with the square rod such as A-103 or A-100 and C-40 or C-625 latch is recommended.
- Turning angle (85°) is the maximum turning range for C-1257 alone. Ensure that the installed turning angle does not allow the φ4 quick bushes and rods to come in contact with it.

商品番号 Product No.	RoHS 10	製品質量 (g) Mass	コード Code
C-1257		200	21519

● : RoHS10指令対応品

▲ : RoHS10指令に対応可能です。

ファスナー・ラッチ錠・キャッチ
錠前装置・周辺機器

ファスナー

ロータリー
ロック

ラッチ錠

ドア
キャッチ

EV充電
サポート金具

フリーザー
周辺機器

JIPPED VEHICLE FITTINGS

特装车
金具

パイプ
関連金具

工業用
錠前

電磁波
対策