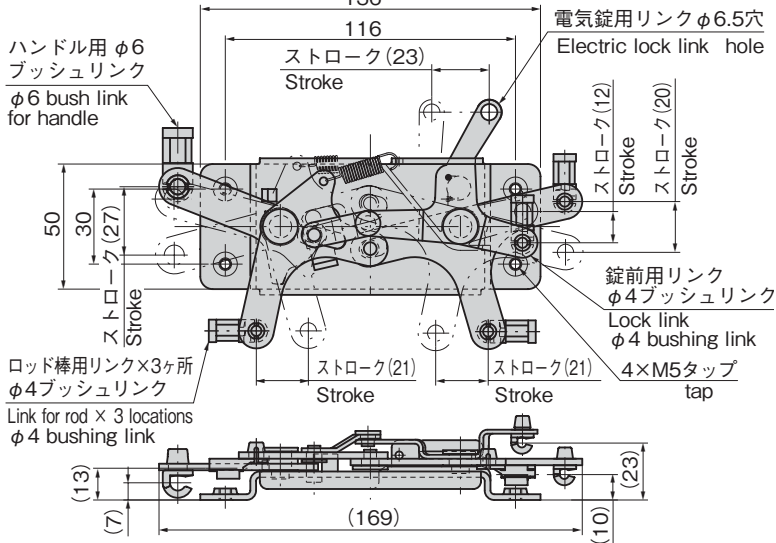
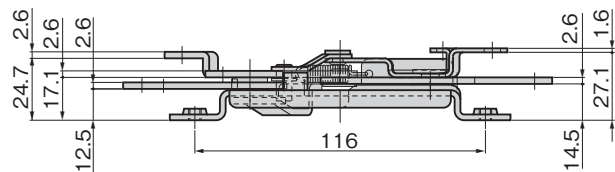
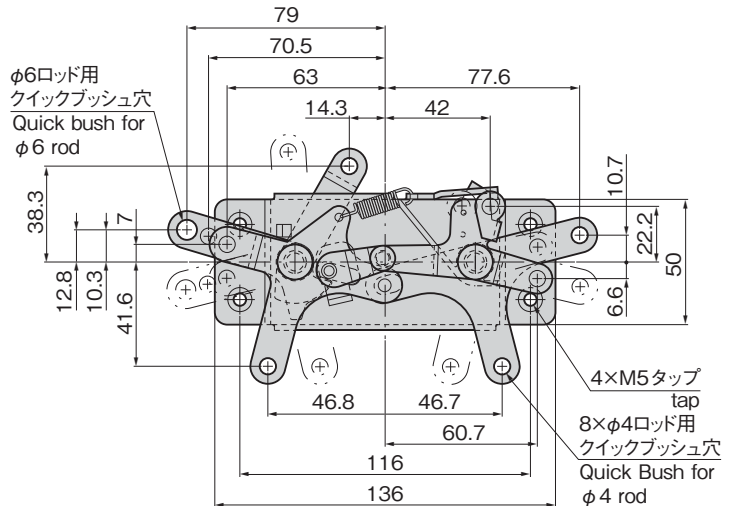
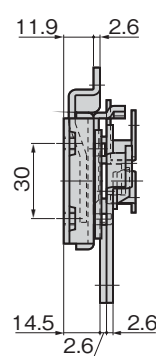


C-878

[C-878]



[C-878-A]



特徴 Feature

- 3ヶ所のドアロックを遠隔操作するためのコントロールセンターです。
- 錠前や電氣的駆動装置などで施解錠ができます。
- ハンドルや錠前との接続が簡単です。
- 内部操作用レバーがついているため内部にもハンドルや錠前の接続ができます。(C-878-A)
- The control center enables the 3-point door lock to be controlled remotely.
- Lock/unlock can be controlled in conjunction with another lock and the electric drive device.
- The handle and lock can be connected to this center control easily.

仕様

- 材 質: 冷間圧延鋼板 (SPCC)
- 表面仕上: 亜鉛めっきクロメート処理 (MFZn-C)
- 付 属 品:
C-878-A / φ4ロッド用クイックブッシュ5個
C-878 / φ6ロッド用クイックブッシュ1個
φ4ロッド用クイックブッシュ4個

用途

- バスなどのトランクリッド・特装車

納期

- 標準在庫品

備考

- A-873 (428ページ) などのハンドルとC-1625 (1127ページ) などのラッチと組合せてご使用ください。

Specifi-
cations

- Material: Cold rolled steel plate (SPCC)
- Finish: Zinc plating chromate treatment (MFZn-C)
- Accessories:
C-878-A: Five φ4-rod quick bushes
C-878: One φ6-rod quick bushes
Four φ4-rod quick bushes

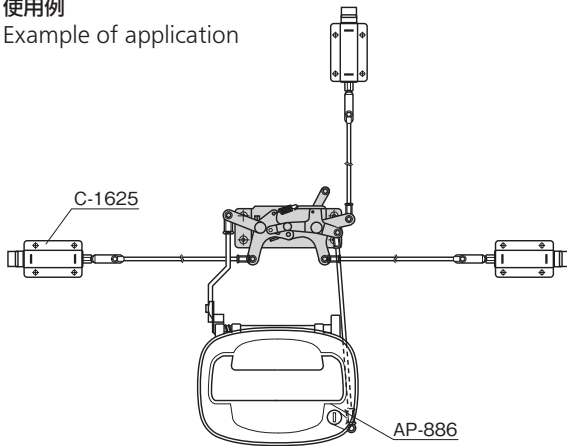
Specific use

- Bus's trunk lids, specially equipped vehicles

Remarks

- Use in combination with the A-873 (page 428) handle and the C-1625 (page 1127) latch is recommended.

使用例
Example of application



商品番号 Product No.	RoHS 10	製品質量 (g) Mass	コード Code
C-878	●	280	21738
C-878-A	●	300	22940

- : RoHS10指令対応品
- ▲ : RoHS10指令に対応可能です。