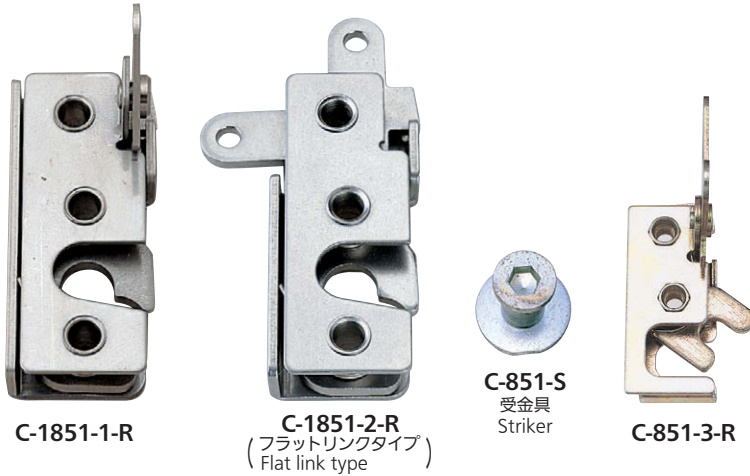


C-1851
ステンレス製

C-851
鉄製



特徴 Feature

- 振動、衝撃に強い設計です。
 - スナッチロックタイプで扉を確実に保持します。
 - ワンタッチで扉開閉が可能です。
 - ハーフロック機構付です。
 - 右用・左用(本図・写真共右用です。)
- The door can be opened and closed by one touch.
 - Designed with half-lock mechanism.
 - For right-hand or left-hand use. (The photo and drawings show the right-hand use)

[C-1851]

- 仕様
- 材質：ステンレス鋼板(SUS304)
 - 表面仕上：バレル研磨

[C-851]

- 仕様
- 材質：冷間圧延鋼板(SPCC)
 - 表面仕上：亜鉛めっきクロメート処理(MFZn-C)

用途 ● 特装车・コンテナ

納期 ● 標準在庫品

- 備考
- ロッド棒・ワイヤーなどにより操作してください。
 - 受金具C-1851-S・C-851-SはC-1851-1・C-1851-2・C-851-1用で別売です。
 - C-851-3用受金具はございません。別途ご用意ください。

[C-1851]

- Specifications
- Material: Stainless steel plate (SUS304)
 - Finish: Barrel polishing

[C-851]

- Specifications
- Material: Cold rolled steel plate (SPCC)
 - Finish: Zinc plating chromate treatment (MFZn-C)

Specific use

- Remarks
- Specially equipped vehicles, containers
 - Operates the product by using the rod and the wire.
 - Striker C-1854-S/C-851-S is sold separately.

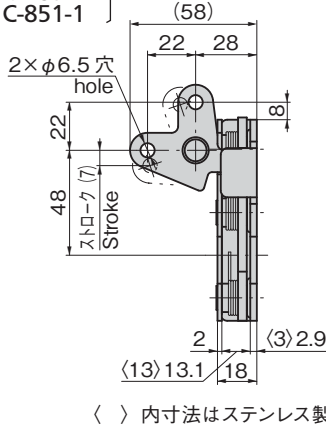
商品番号 Product No.	RoHS 10	製品質量(g) Mass	コード Code
C-1851-1-L	●	330	21520
C-1851-1-R	●	330	21521
C-1851-2-L	●	330	22044
C-1851-2-R	●	330	22045
C-851-1-L	●	330	21371
C-851-1-R	●	330	21372
C-1851-S	●	60	22043
C-851-S	●	60	22265
C-851-3-L		110	22920
C-851-3-R		110	22921

- : RoHS10指令対応品
- ▲ : RoHS10指令に対応可能です。

SPECIALLY EQUIPPED VEHICLE FITTINGS

- 特装车
金具
- パイプ
関連金具
- 工業用
錠前
- 電磁波
対策
- パッキン
- 窓枠・
カードリダー
- ゴム脚・
グロメット
- ビス・ナット・
ワッシャー
- ラッシング・
ベルト・パナール
- その他の
C製品

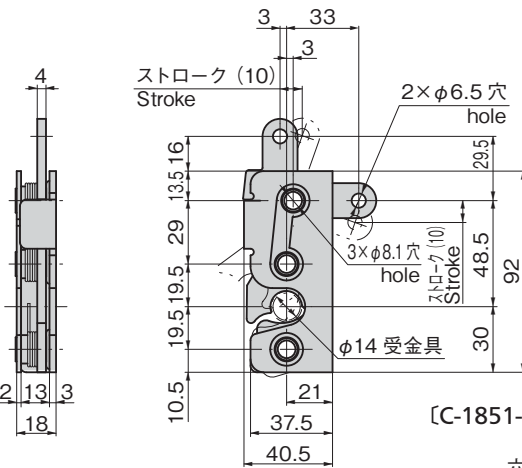
[C-1851-1]
C-851-1



() 内寸法はステンレス製

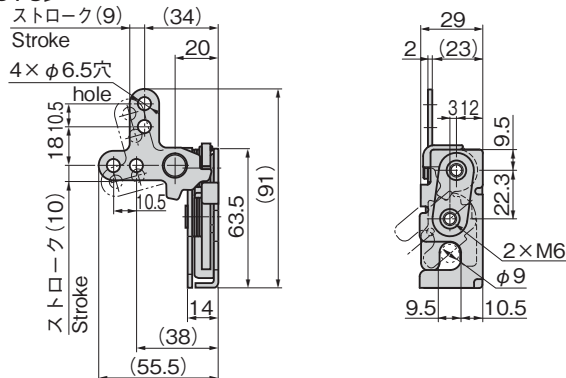
- 適用クイックブッシュ Applicable quick bushes: C-1851-1・C-851-1/AC-25-Q-14
- 適用ロッド Applicable rods: C-1851-1・C-851-1/φ4

[C-1851-2]



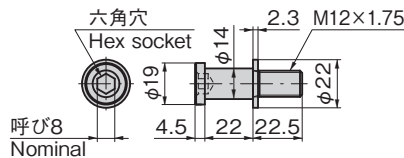
- 適用クイックブッシュ Applicable quick bushes: C-1851-2/AC-25-Q-4
- 適用ロッド Applicable rods: C-1851-2/φ4

[C-851-3]

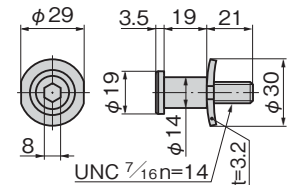


- 適用クイックブッシュ Applicable quick bushes: C-851-3/AC-25-Q-14
- 適用ロッド Applicable rods: C-851-3/φ4

[C-1851-S]

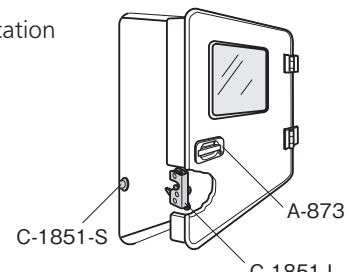


[C-851-S]



C-1851-1・C-1851-2・C-851-1用

使用例
Example of application



価格確認

