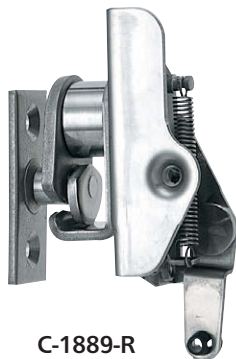


C-1889

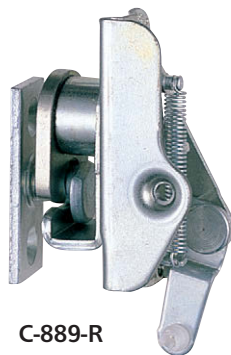
ステンレス製

C-889

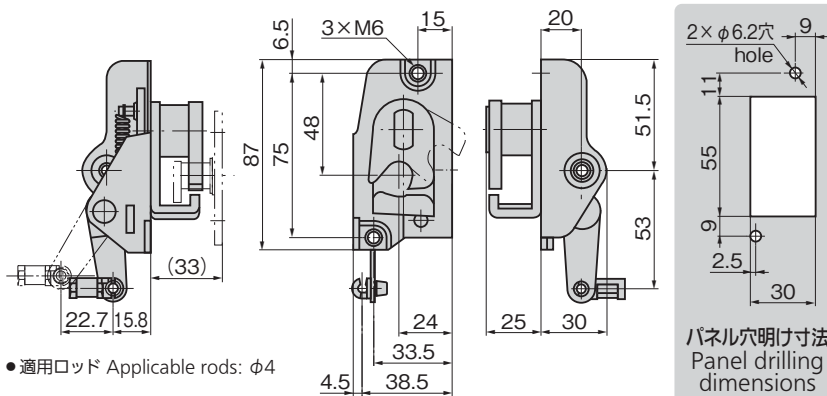
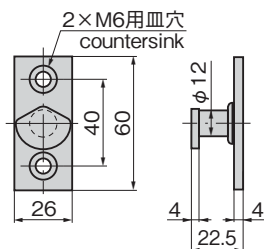
鉄製

ドアキャッチ
DOOR CATCHES

C-1889-R



C-889-R

●適用ロッド Applicable rods: $\phi 4$ 〔受金具〕
Striker

特徴 Feature

- スナッチロックタイプで扉をガッチリと保持
 - ロッド・ワイヤーによる遠隔操作ができます。
 - 右用・左用(本図・写真共右用です。)
- The snatch lock type retains the door firmly.
 - The remote control can be performed by using the rod and wire.
 - For right-hand and left-hand use.
- (The photo and drawings show the right-hand use)

〔C-1889〕

- 仕様
- 材 質: ステンレス鋼板(SUS304)
 - 表面仕上: パレル研磨

〔C-889〕

- 仕様
- 材 質: 冷間圧延鋼板(SPCC)
 - 表面仕上: 亜鉛めっきクロメート処理(MFZn-C)
 - 付 属 品: 受金具

- 用途
- 特装車・建設機械・バス

- 納期
- 標準在庫品

- 備考
- 自動車車体規格:
協定規則第11号(R11)の認定商品もあります。(C-889-L-JABIA, C-889-R-JABIA)

〔C-1889〕

- Specifi-
cations
- Material: Stainless steel plate (SUS304)
 - Finish: Barrel polishing

〔C-889〕

- Specifi-
cations
- Material: Cold rolled steel plate (SPCC)
 - Finish: Zinc plating chromate treatment (MFZn-C)
 - Accessories: Striker

- Specific-
use
- Specially equipped vehicles, construction machinery, buses

- Remarks
- Vehicle body standard:
Regulation No. 11 (R11)-certified products also available. (C-889-L-JABIA, C-889-R-JABIA)

商品番号 Product No.	RoHS 10	製品質量(g) Mass	コード Code
C-1889-L	●	390	21680
C-1889-R	●	390	21681
C-889-L		390	21405
C-889-R		390	21406

●: RoHS10指令対応品

▲: RoHS10指令に対応可能です。

価格確認

TAKIGEN
総合 27-2

1220