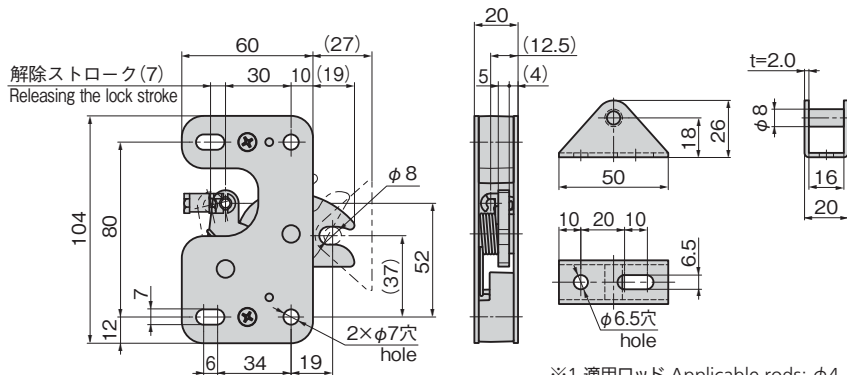




C-453



※1 適用ロッド Applicable rods: φ4

特徴 Feature

- 引戸のワンタッチロックが可能です。
 - ロッドで遠隔操作ができます。
 - 振動・衝撃に強い設計です。
 - 扉上下に内蔵できるため確実に閉められます。
 - 左右兼用型
- The sliding door can be operated by one touch.
 - The remote control can be performed by using the rod.
 - Designed to be highly resistant to vibration and impact.
 - The product can be built in the top and bottom to the door so the door will shut.
 - This product may be installed for either right-hand or left-hand use.

引戸用ドアキャッチ

SLIDE DOOR CATCHES

仕様

- 材 質 : 冷間圧延鋼板 (SPCC)
- 表面仕上 : 本体/亜鉛めっきクロメート処理 (MFZn-C) カム部/焼入処理
- 付 属 品 : リンケージブッシュ (φ4ロッド棒用)

用途

- 特装車・ポトルカー・各種引き戸

納期

- 標準在庫品



- 快適にご使用いただくために、随時潤滑スプレーなどを注入し、動作確認してください。

Specifi-
cations

- Material: Cold rolled steel plate (SPCC)
- Finish: Main unit: Zinc plating chromate treatment (MFZn-C) Cams: Quenching

Specifi-
use

- Accessories: linkage bushing (For φ4 rod)
- Specially equipped vehicles, bottle conveying vehicles, various kinds of sliding doors
- For smooth operation, lubricate it by oil spray at certain intervals and check the operation.

商品番号 Product No.	RoHS 10	製品質量 (g) Mass	コード Code
C-453		400	21514

● : RoHS10指令対応品

▲ : RoHS10指令に対応可能です。