



C-846-3-R

特徴 Feature

- 振動・衝撃に強い設計です。
- 中型扉のワンタッチロックに最適です。
- 薄型で取付けが簡単です。
- 右用・左用(本図・写真共右用です。)
- Designed to be highly resistant to vibration and impact.
- Suitable as one touch lock for the medium size door.
- Thin and installation is easy.
- For the right-hand or left-hand use. (The photo and drawings show the right-hand use)

仕様

- 材質：冷間圧延鋼板 (SPCC)
- 表面仕上：
本体／亜鉛めっきクロメート処理 (MFZn-C)
カム部／焼入処理
- 用途：特装车・建設機械・バス
- 備考：受金具は付属していません。
- 納期：標準在庫品

Specifi-
cations

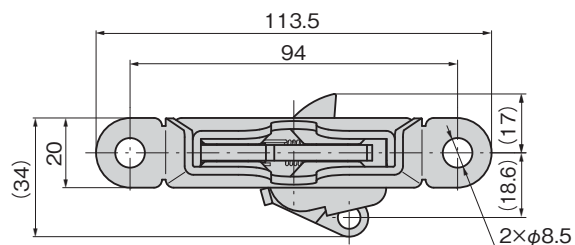
- Material: Cold rolled steel plate (SPCC)
- Finish:
Main unit: Zinc plating chromate treatment (MFZn-C)
Cams: Quenching

Specific-
use

- Specially equipped vehicles, construction machinery, buses.

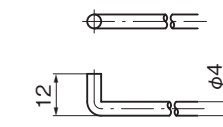
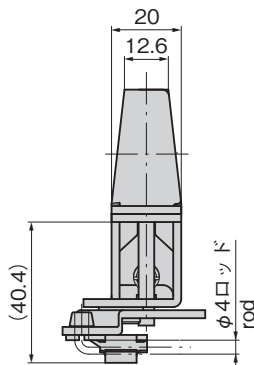
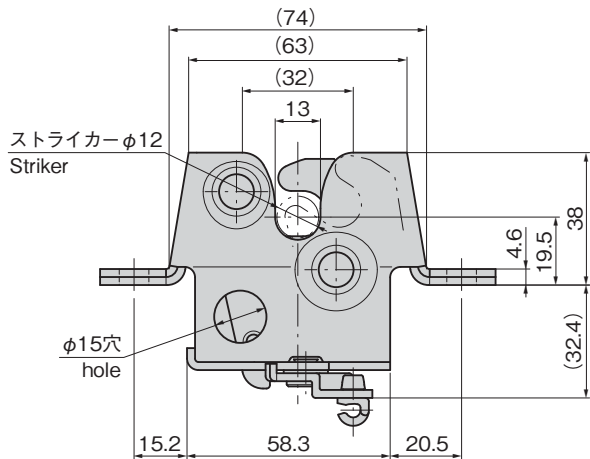
Remarks

- The striker is not included.

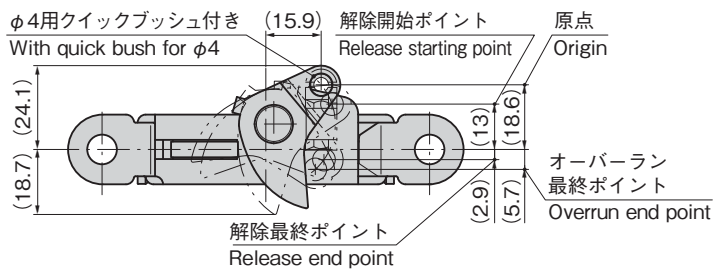


商品番号 Product No.	RoHS 10	製品質量 (g) Mass	コード Code
C-846-3-L	●	270	22190
C-846-3-R	●	270	22191

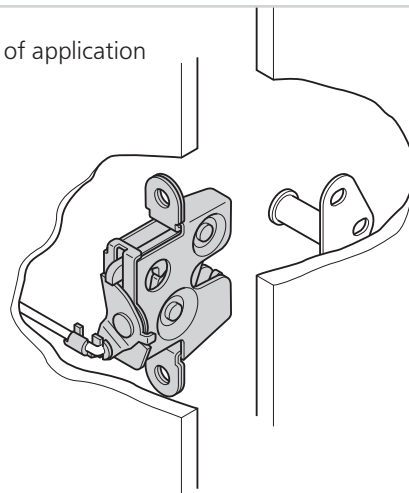
- : RoHS10指令対応品
- ▲ : RoHS10指令に対応可能です。



使用ロッド接続部加工図
Figure of machining rod for connection



使用例
Example of application



価格確認

