

密閉性を必要とする扉に最適!
Perfect for doors requiring hermetic sealing!

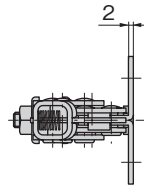
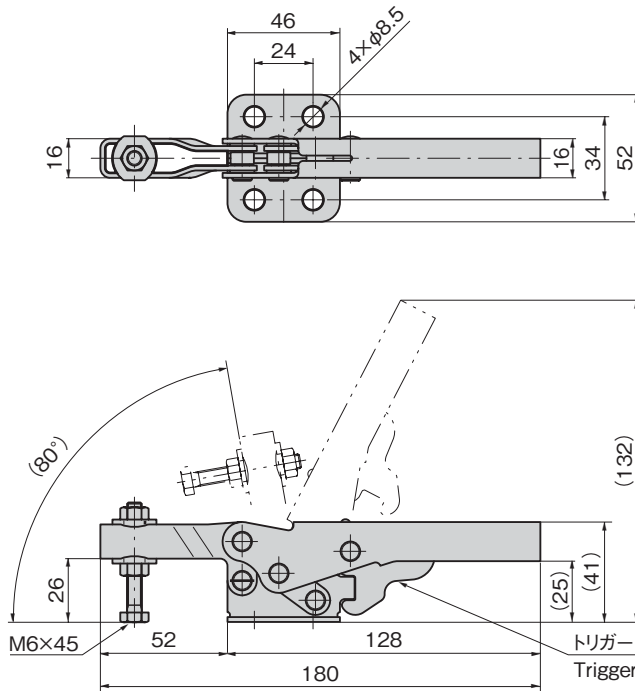
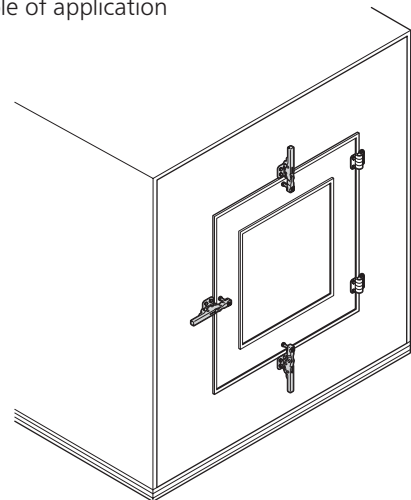
C-1627-2

特徴 Feature

- オールステンレス製で、耐食性に優れています。
- トリガー付のため、誤解除が防止できます。
- 密閉性を必要とする扉に適しています。
- 調整ねじでグリップの微調整が可能です。
- Made of all-stainless steel with superior corrosion resistance.
- Provided with trigger to prevent accidental unlocking.
- Perfect for doors where hermetic sealing is required.
- Fine adjustments can be made to the grip using the adjustment screws.

仕様	● 材質: ステンレス鋼板 (SUS304) ● 表面仕上: 光沢バレル研磨
用途	● 真空装置用扉、密閉性を必要とする扉
納期	● 標準在庫品

Specifications	● Material: Stainless steel plate (SUS304) ● Finish: Gloss barrel polishing
Specific-use	● Doors of vacuum devices, doors requiring airtight sealing

使用例
Example of application

価格確認



商品番号 Product No.	RoHS 10	製品質量 (g) Mass	コード Code
C-1627-2		242	23989

●: RoHS10指令対応品 ▲: RoHS10指令に対応可能です。