

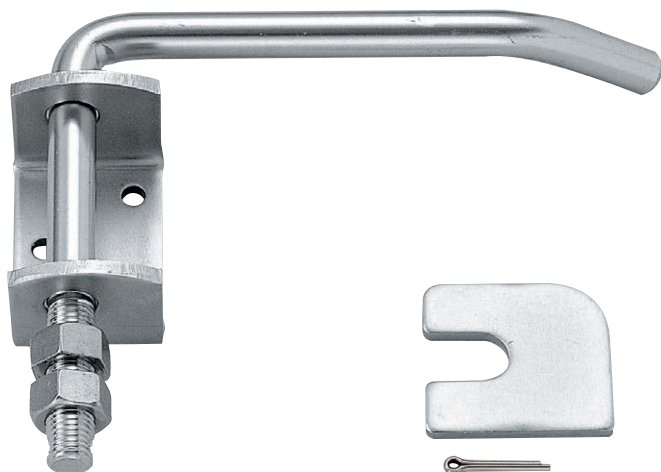
C-1864

ステンレス製



あおりコーナーファスナー CORNER FASTENERS

ファスナー・ラッチ錠・キャッチ
錠前装置・周辺機器



C-1864-R

特徴 Feature

- ステンレス製で耐食性に優れています。
- 右用・左用(写真は右用、本図は左用です。)
- Corrosion-resistant stainless steel is used.
- For the right-hand or left-hand use. (The drawings show the left-hand use, and the photo shows the right-hand use)

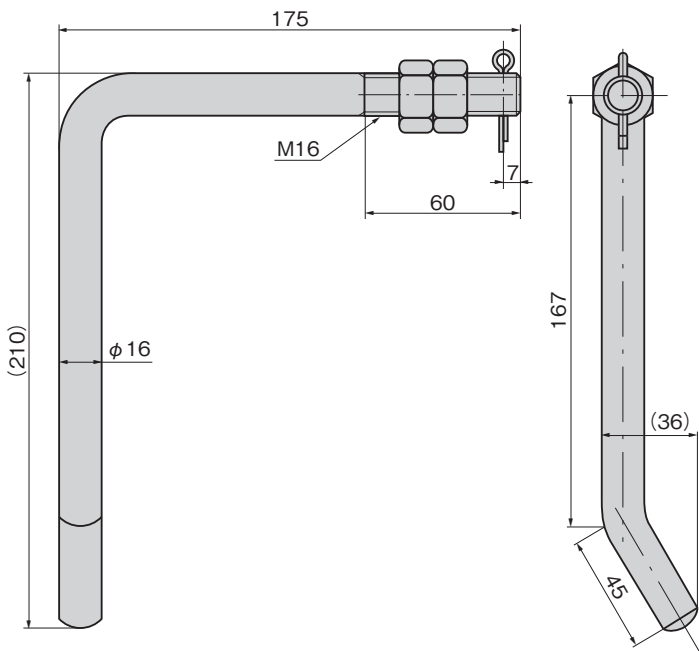
- 仕様
- 材質: ステンレス鋼板 (SUS304)
 - 表面仕上: 電解研磨
- 用途
- 特装車・平ボディ
- 納期
- 標準在庫品

- Specifications
- Material: Stainless steel plate (SUS304)
 - Finish: Electrolytic polishing
- Specific-use
- Specially equipped vehicles and flat body vehicles

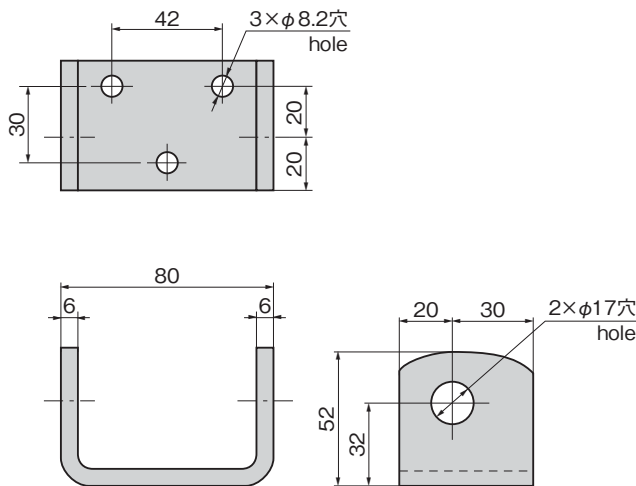
商品番号 Product No.	RoHS 10	製品質量 (g) Mass	コード Code
C-1864-L		1,100	21677
C-1864-R		1,100	21678

- : RoHS10指令対応品
- ▲: RoHS10指令に対応可能です。

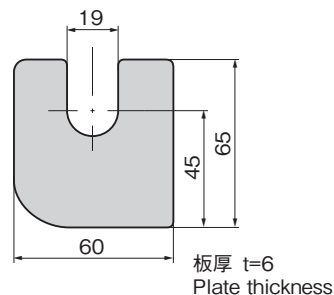
〔ハンドル Handle〕



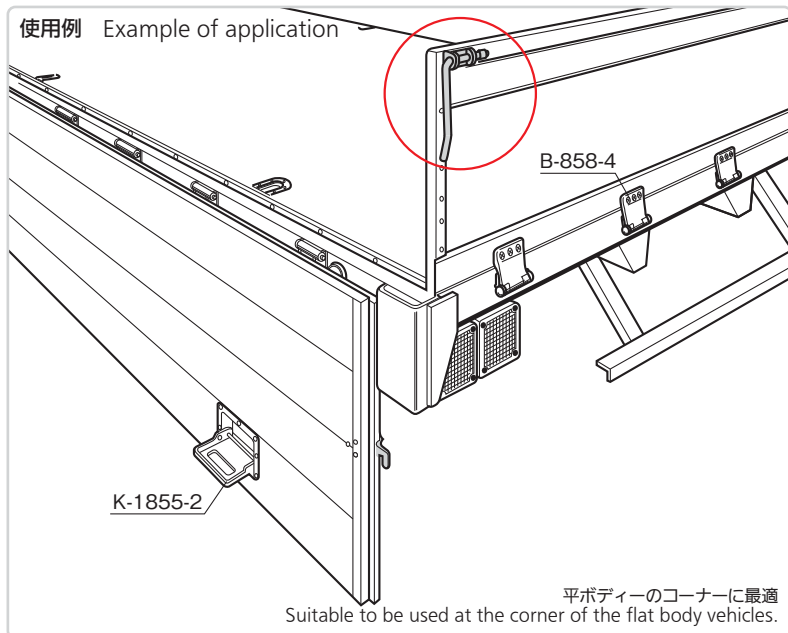
〔ブラケット Bracket〕



〔ハンドル受け Handle catch〕



使用例 Example of application



平ボディのコーナーに最適
Suitable to be used at the corner of the flat body vehicles.

SPECIALLY EQUIPPED VEHICLE FITTINGS

- 特装車金具
- パイプ関連金具
- 工業用錠前
- 電磁波対策
- パッキン
- 窓枠・カードリダ
- ゴム脚・グロメット
- ビス・ナット・ワッシャー
- ラッシング・ベルト・パワ
- その他のC製品

