

C-1861

ステンレス製



あおりファスナー
GATE FASTENERS

ファスナー・ラッチ錠・キャッチ
錠前装置・周辺機器



C-1861-2



C-1861-S-1



C-1861-S-2



C-1861-S-3

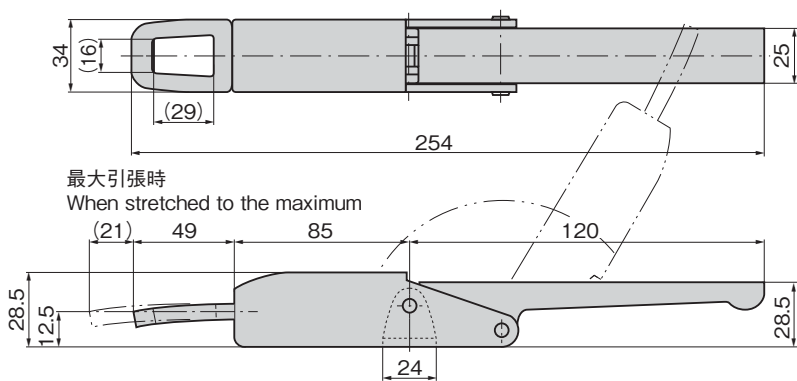
特徴 Feature

- スプリング内蔵で、すっきりとしたデザイン
- ステンレス製で耐食性に優れています。
- 大型車のあおりまたはウイング止めに最適です。
- Neat shape design with the built-in spring.
- Corrosion-resistant stainless is used.
- Optimal for large gates or wing fasteners.

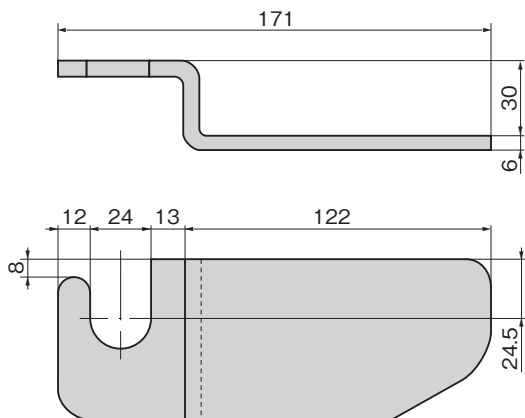
仕様	● 材 質：ステンレス鋼板 (SUS304) ● 表面仕上：バフ研磨
用途	● 大型ウイング車・平ボディ
納期	● 標準在庫品
備考	● 安全ロック機構付C-1861-2Lもあります。お問合せください。 ● C-1861-1は中止になりました。

Specifications	● Material: Stainless steel plate (SUS304) ● Finish: Buffing
Specific use	● Large vehicles with wings, flat body vehicles
Remarks	● C-1861-2L with safety lock mechanism is also available. Contact us for details. ● C-1861-1 is no longer manufactured.

[C-1861-2]



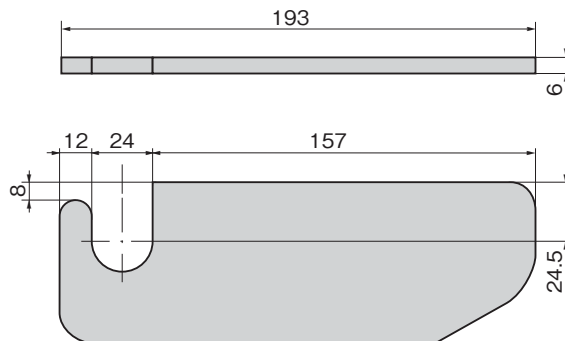
[C-1861-S-1]



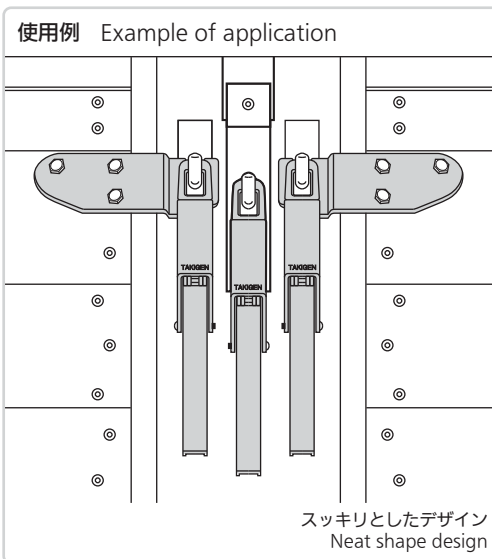
掛け金(左用)
Hook (For the left-hand use)

※S-2はS-1の勝手違いです。
※S-2 is symmetrical with S-1.

[C-1861-S-3]



掛け金(兼用)
Hook (For both left and right hand use)



SPECIALLY EQUIPPED VEHICLE FITTINGS

特装車
金具
パイプ
関連金具
工業用
錠前
電磁波
対策
パッキン
窓枠・
カードリダ
ゴム脚・
グロメット
ビス・ナット
ワッシャー
ラッシング・
ベルト・パワ
その他の
C製品

商品番号 Product No.	RoHS 10	製品質量 (g) Mass	コード Code
C-1861-2	●	560	21538
C-1861-S-1	●	530	21543
C-1861-S-2	●	530	21544
C-1861-S-3	●	530	21545

●: RoHS10指令対応品 ▲: RoHS10指令に対応可能です。

¥ 価格はタキゲンHPまたはページ番号の上部にある2次元コードよりご確認ください

