

FC-761

鉄製

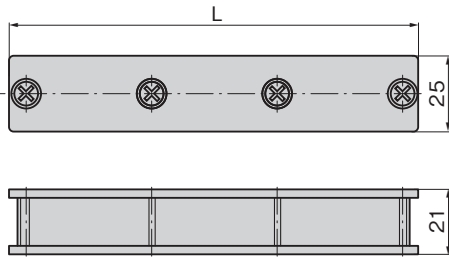


密閉用マグネット MAGNETS FOR AIRTIGHTNESS

特徴 Feature

- 優れた吸着力、強力フェライト磁石
- 扉の確実な密閉に強力マグネットとフラットバーの組合せが優れた吸着力を発揮
- Powerful ferrite magnets for great adsorption.
- Combination of powerful magnets and flat bars produces great adsorption to shut the door airtightness.

仕様	● 材質: マグネット/異方性フェライト ケース/熱間圧延鋼板 (SPHC) ● 表面仕上: ケース/亜鉛めっきクロメート処理 (MFZn-C)
用途	● 冷凍冷蔵庫・厨房機器・医療用機器
納期	● 標準在庫品
Specifications	● Material: Magnet: Anisotropic ferrite Case: Hot rolled steel plate (SPHC) ● Finish: Case: Zinc plating chromate treatment (MFZn-C)
Specific use	● Refrigerators, kitchen and medical equipment



商品番号 Product No.	RoHS 10	L	吸着力N Adsorption	製品質量(g) Mass	コード Code
FC-761-1	●	130	392	350	62029
FC-761-2	●	90	294	220	62030

●: RoHS10指令対応品 ▲: RoHS10指令に対応可能です。

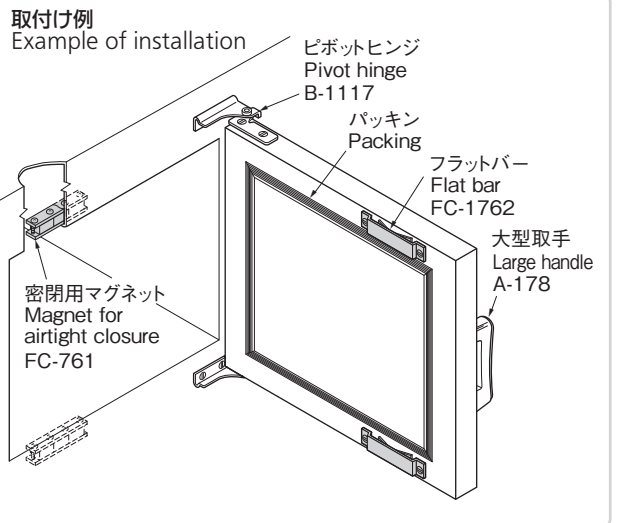
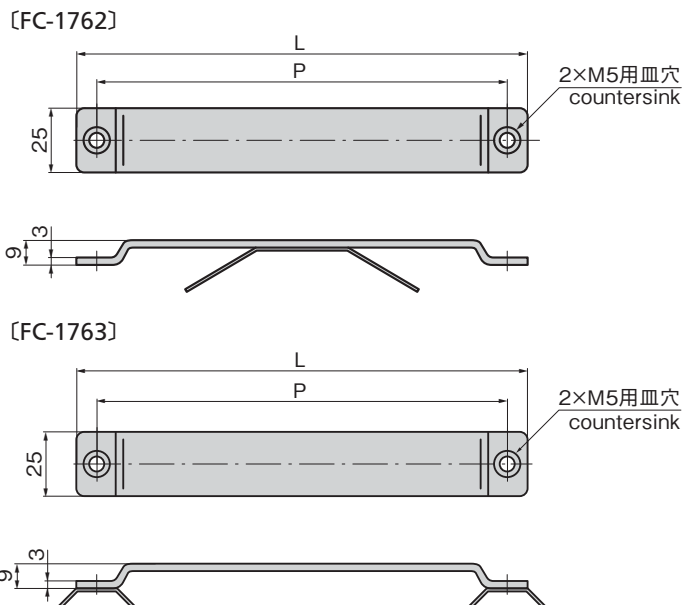
FC-1762・FC-1763

ステンレス製



フラットバー FLAT BARS

仕様	● 材質: 冷間圧延ステンレス鋼板 (SUS430)
用途	● FC-761と組合せてご使用ください。
納期	● 標準在庫品
Specifications	● Material: Cold rolled stainless steel plate (SUS430)
Specific use	● Use FC-761 together



商品番号 Product No.	RoHS 10	L	P	製品質量(g) Mass	コード Code
FC-1762-1	●	175	160	100	62216
FC-1762-2	●	135	120	80	62217
FC-1763-1	●	175	160	100	62218
FC-1763-2	●	135	120	80	62219

●: RoHS10指令対応品 ▲: RoHS10指令に対応可能です。

