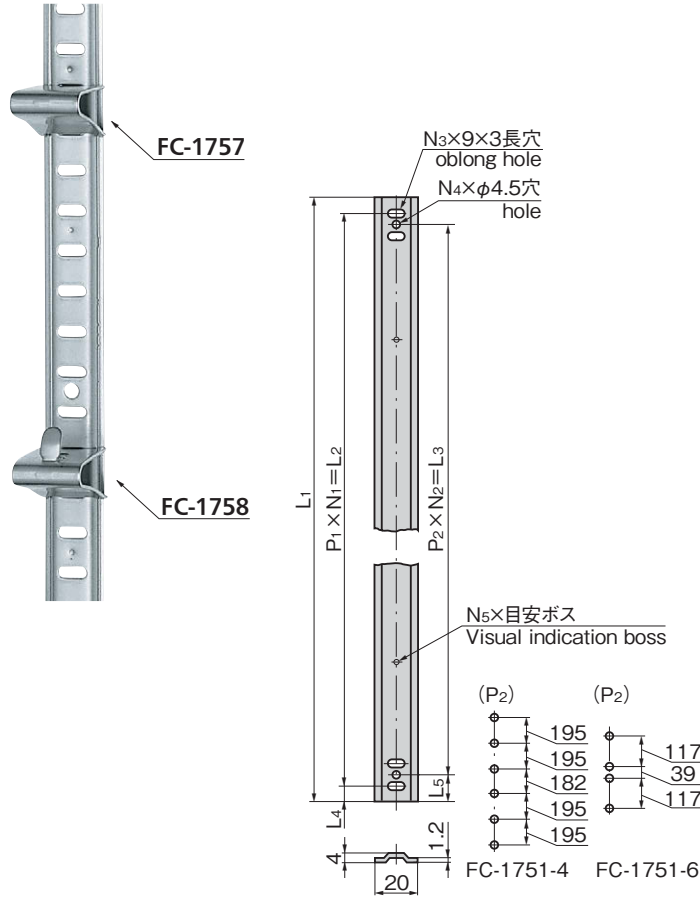


FC-1751

ステンレス製

FC-1751-1

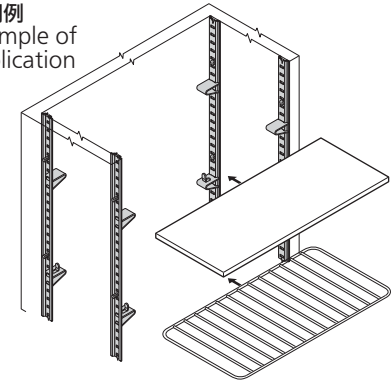


特徴 Feature

- ステンレス製で耐食性に優れています。
- 収納棚の間隔が自在に調整可能なクリップ形式
- 2,000mmから300mmまで6種類を標準化
- Corrosion-resistant stainless steel is used.
- Clip type. Space between plate racks can be changed easily.
- Six types of 300 to 2,000mm-length are standard.

仕様	● 材 質：冷間圧延ステンレス鋼板(SUS304)
用途	● プレハブ冷凍冷蔵庫・厨房機器・医療用機器
納期	● 標準在庫品
備考	● 特注品も製作します。 ● FC-1757・FC-1758と組合せてご使用ください。

Specifications	● Material: Cold rolled stainless steel plate (SUS304)
Specific use	● Prefab freezers, kitchen and medical equipment
Remarks	● Use FC-1757/1758 together.

使用例
Example of application

商品番号 Product No.	RoHS 10	L1	L2	L3	L4	L5	P1	P2	N1	N2	N3	N4	N5	製品質量(g) Mass	コード Code
FC-1751-1	●	2000	1963	1950	12.5	19	13	195	151	10	152	11	20	370	62208
FC-1751-2	●	1600	1547	1560	12.5	19	13	195	119	8	120	9	16	300	62209
FC-1751-3	●	1200	1170	1170	15.5	22	13	195	90	6	91	7	12	230	62210
FC-1751-4	●	1000	975	962	12.5	19	13	上記	75	6	76	6	10	190	62211
FC-1751-5	●	500	481	468	9.5	16	13	156	37	3	38	4	6	90	62212
FC-1751-6	●	300	286	273	7	13.5	13	上記	22	4	23	4	0	60	62213

●: RoHS10指令対応品 ▲: RoHS10指令に対応可能です。