



C-120

亜鉛合金製

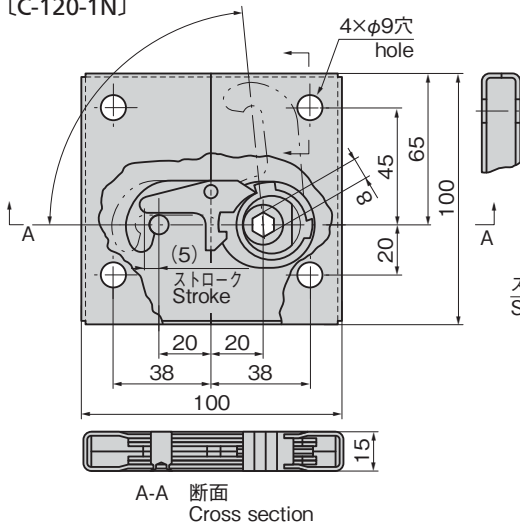


C-120-2

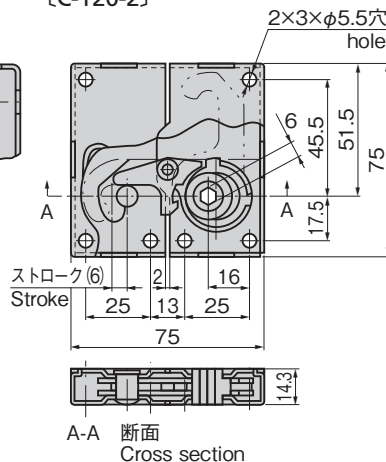
商品番号 Product No.	RoHS 10	製品質量(g) Mass	コード Code
C-120-1N		380	24222
C-120-2	●	215	22828

●: RoHS10指令対応品 ▲: RoHS10指令に対応可能です。

〔C-120-1N〕



〔C-120-2〕



特徴 Feature

- 一般的な掛金装置と違い、ハンドルを回転させると掛金がかかり、さらに引付け、ある点(死点)を超えると引張っても外れる心配はありません。
- Different from general hooks, the hook is engaged by turning the handle and it will not be released after going beyond the dead point.

仕様	●材 質: 冷間圧延鋼板 (SPCC) ●表面仕上: 亜鉛めっきクロメート処理 (MFZn-C)
用途	●振動の激しい筐体の扉、または強力な密閉度を必要とする筐体の扉のロックに最適です。
納期	●標準在庫品
備考	●ハンドルはJIS B 4648六角棒スパナ、C-120-1には「呼び8」、C-120-2は「呼び6」をご使用ください。 ●ロック解除の際には、必ずハンドルを最後まで回転させてください。 ●本品は、正規向きで使用し、天地逆などのご使用はおやめください。 ●正常な作動の確保のため、アームがフリーの状態になることがあります。 ●C-1120-1は中止品になりました。



Specifi-cations	●Material: Cold rolled steel plate (SPCC) ●Finish: Zinc plating chromate treatment (MFZn-C)
Specific-use	●Suitable for locking of the door of a case where vibration is large and a powerful air tightness is needed.
Remarks	●Use JIS B 4648 hex wrench, 「nominal-8」 for handle for C-120-1, 「nominal-6」 for C-120-2. ●When releasing the lock always make sure the handle is turned all the way round. ●Use this item only in the upright position. Do not use the lock upside-down. ●The arm can be freed to verify that operation is normal. ●C-1120-1 is no longer manufactured.

