

FC-619

亜鉛合金製



ショーケースロック SHOWCASE LOCKS

ファスナー・ラッチ錠・キャッチ

ファスナー

ロータリー
ロック

ラッチ錠

ドア
キャッチ

EV充電
サポート金具

フリーザー
周辺機器

特装車
金具

パイプ
関連金具

工業用
錠前

電磁波
対策

パッキン

窓枠・
カードホルダー

ゴム脚・
グロメット

ビスナット・
ワッシャー

ラッシング・
ベルト・何れ

その他の
C製品



FC-619-1



FC-619-2

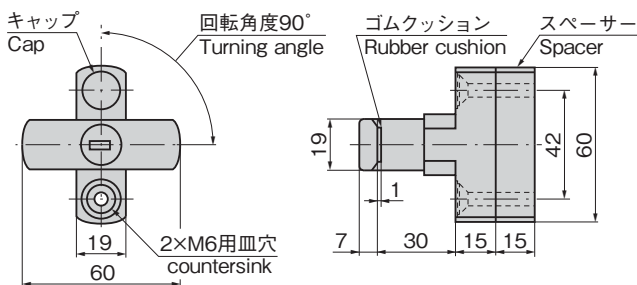


キーNo.0200
Key

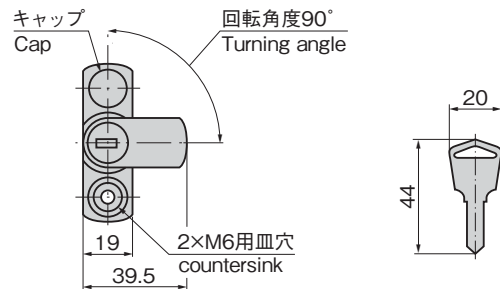
商品番号 Product No.	RoHS 10	製品質量(g) Mass	コード Code
FC-619-1	●	210	62535
FC-619-2	●	185	62899

●: RoHS10指令対応品
▲: RoHS10指令に対応可能です。

【FC-619-1】



【FC-619-2】



特徴 Feature

- 既設の冷蔵ショーケースにも簡単に取付けできます。
- 20mmのすき間にフィットし、外観を損いません。
- 取付け位置により、片面または両面の扉をロックできます。
- 鍵は施錠時のみ抜けるため施錠忘れがありません。
- Can be attached easily to your current cold storage showcase.
- Fit in gap of 20mm and keep good appearance.
- One-side or both-side doors can be locked depending on the installing location.
- Key can only be removed when locked, so locking is never forgotten.

仕様

- 材質: 亜鉛合金 (ZDC)
- 表面仕上: クロムめっき (MZCr)
- 鍵番号: 0200
- 付属品: キー2本

用途

- 各種冷蔵ショーケース

納期

- 標準在庫品

備考

- マスターシステム、指定同番、鍵違い、二カ所抜けタイプも製作します。

Specifications

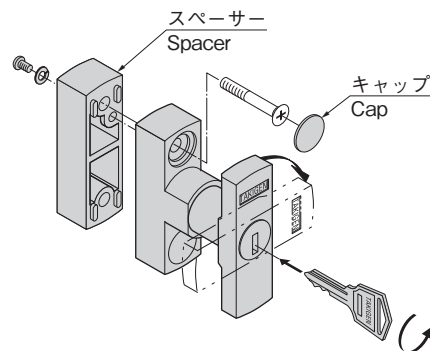
- Material: Zinc alloy (ZDC)
- Finish: Chrome plating (MZCr)
- Key No.: 0200
- Accessories: Two keys

Specific use

- Various cold storage showcases

取付け方法

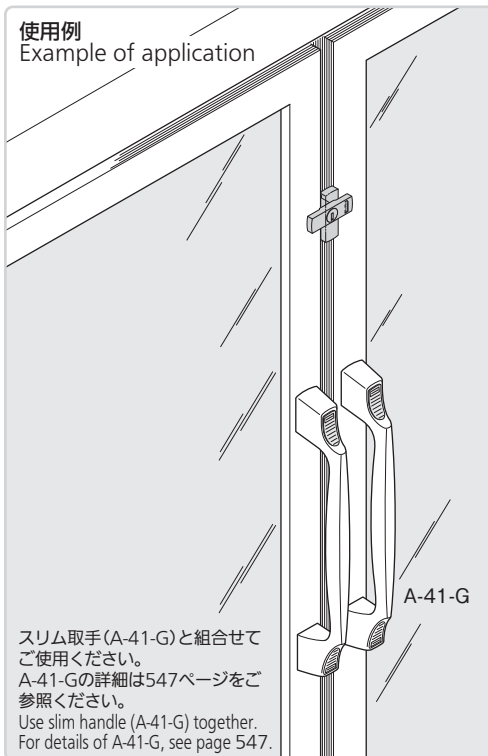
Installation method



スペーサーは、扉厚に合わせてご使用ください。
Select spacer according to your door thickness.

使用例

Example of application

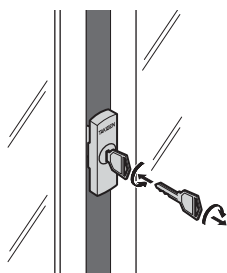


スリム取手 (A-41-G) と組合せてご使用ください。
A-41-Gの詳細は547ページをご参照ください。
Use slim handle (A-41-G) together.
For details of A-41-G, see page 547.

操作方法

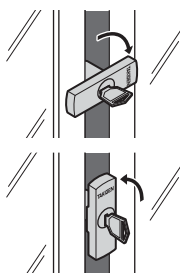
Operation

- ① キーを差し入れて左に回す
① Insert key and turn to left



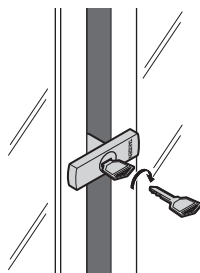
- ③ キーを右に回して抜きとる
③ Turn key right and remove

- 施錠 Lock
② ハンドルを右に90°回す
② Turn handle right 90 degrees



- ② ハンドルを左に90°回す
② Turn handle left 90 degrees

- ③ キーを右に回して抜きとる
③ Turn key right and remove



- ① キーを差し入れて左に回す
① Insert key and turn to left

■ 開錠 Unlock

価格確認

