

### 特徴 Feature

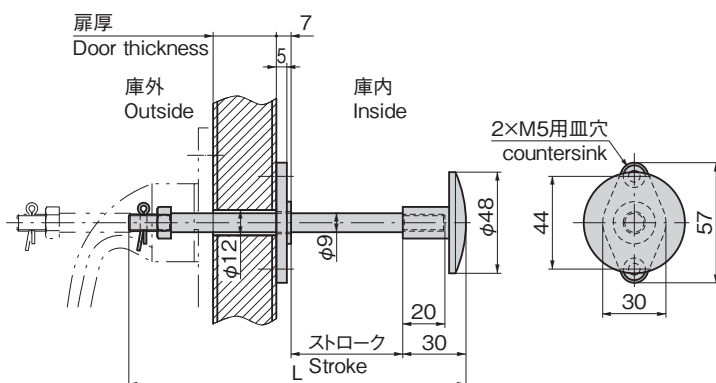
- 庫内安全押棒の取付けにより庫内側より開扉できます。
- Door can be opened from inside.

仕様	● 材 質：押棒/ステンレス鋼棒(SUS304) ヘッド/黄銅鋳物(YBsC) フランジ/黄銅鋳物(YBsC)
用途	● 表面仕上：ヘッド・フランジ/クロムめっき(MBCr) ● ウォークイン型の冷凍冷蔵庫などの庫内側に取付けて、外部から施錠された場合に使用 ● FA-802専用(FC-802-2-1はFA-806、FC-802-2-2はFA-806-2でも使用可能)
納期	● 標準在庫品
備考	● 引手代りに使用すると故障の原因になります。 ● 破損や故障した場合は、至急、交換してください。 ● 必ず始業点検を行い、確実に動作することを確認ください。

Specifications	● Material: Pushrod: Stainless steel bar (SUS304) Head: Brass casting (YBsC) Flange: Brass casting (YBsC) ● Finish: Head and flange: Chrome plating (MBCr)
Specific-use	● Walk-in type freezers ● FA-802 exclusive. (FA-806 can be used for FC-802-2-1, and FA-806-2 for FC-802-2-2)
Remarks	● Using as a pull may cause trouble. ● Replace immediately when break or trouble occurs. ● Be sure to perform inspection at onset of work to check proper operation.



FC-802-2-1



### 庫内安全押棒設定

扉パネル厚+130mm=L

(例) 扉パネル厚50mmの場合

$$50 + 130 = 180\text{mm}$$

下記表よりL=190mmの押棒を選定する。

### Setting inside safety pushrod

Door panel thickness + 130mm = L

Example: When door panel thickness is 50mm,

$$50 + 130 = 180\text{mm}$$

Select the pushrod (L = 190mm) from table below.

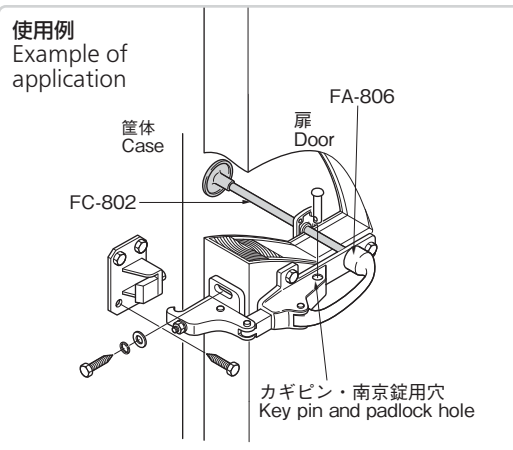
商品番号 Product No.	RoHS 10	L	製品質量(g) Mass	コード Code
FC-802-2-1	●	290	270	62089
FC-802-2-2	●	260	260	62090
FC-802-2-3	●	240	250	62091
FC-802-2-4	●	210	230	62092
FC-802-2-5	●	190	220	62093
FC-802-2-6	●	160	210	62094

● : RoHS10指令対応品

▲ : RoHS10指令に対応可能です。



FA-802  
332ページ  
See page 332



価格確認

