



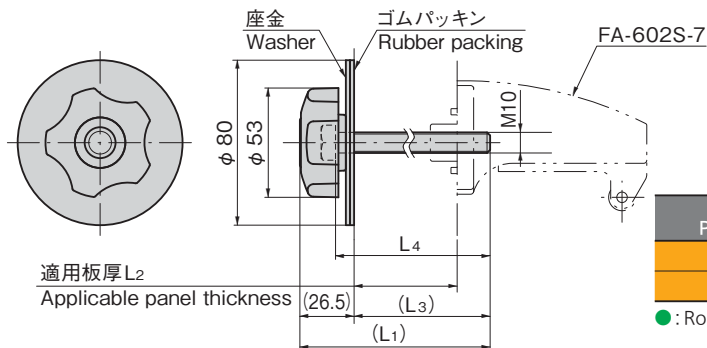
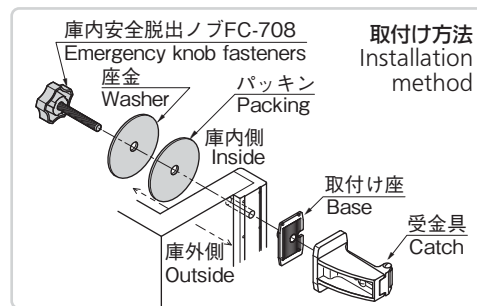
FC-708N-1

### 特徴 Feature

- 閉込め事故防止用脱出ノブです。
- 受座が外れるまでノブを回すと脱出することができます。
- Escape knob prevents accidental entrapment.
- Escape allowed by turning knob until base detaches.

仕様	● 材質： ノブ／ポリアミド (PA66) 座金・ボルト／ステンレス (SUS304)
納期	● 標準在庫品
備考	● 破損や故障した場合は、至急、交換してください。 ● 必ず始業点検を行い、確実に動作することを確認ください。 ● 非常脱出装置説明シールC-991-F-2も併せてご利用ください。(別売)

Specifications	● Material: Knob: Polyamide (PA66) Base / bolt: Stainless steel (SUS304)
Remarks	● Replace immediately when break or trouble occurs. ● Be sure to perform inspection at onset of work to check proper operation. ● Use in combination with emergency knob explanation sticker C-991-F-2. (optional)



適用板厚 L2

Applicable panel thickness

商品番号 Product No.	RoHS 10	(L1)	L2	(L3)	L4	製品質量(g) Mass	コード Code
FC-708N-1	▲	92.5	50	66	75	153	62860
FC-708N-2	▲	142.5	100	116	125	183	62861

●: RoHS10指令対応品 ▲: RoHS10指令に対応可能です。

適用板厚 (mm) Applicable panel thickness	使用受座に対するL4加工寸法 (mm) Shortened L4 dimension for catch being used			
	FA-602S-5 FA-740S-1 FA-772S-1	FA-602S-6	FA-602S-7	FA-662Sシリーズ FA-772S-2 FA-772S-2R FA-740SN-1
50	57	60	75 <sup>※1</sup>	80
100	107	110	125 <sup>※1</sup>	130 <sup>※2</sup>

受座の種類によってL4(六角ボルト)の長さを左記寸法に加工してください。  
L4が75以下の場合にはFA-708N-1、75を超えて125以下の場合にはFA-708N-2をご使用ください。

※1 受座がFA-602S-7の場合には六角ボルトの加工は不要です。  
※2 特注の六角ボルト長さになります。お問合せください。

Shorten length of L4 (hexagon bolt) to left dimensions according to type of base.  
Use FA-708N-1 if L4 is 75 or less, and FA-708N-2 if more than 75 and 125 or less.  
※1 Hexagon bolt does not require shortening if base is FA-602S-7  
※2 Length for custom-made hexagon bolt.

¥ 価格はタキゲンHPまたはページ番号の上部にある2次元コードよりご確認ください

価格確認



TAKIGEN  
総合 27-2

1201