

# FC-700

プラスチック製

庫内安全押棒

## 庫内安全押棒

INSIDE SAFETY PUSHRODS

### 特徴 Feature

- 庫内側から安全に開扉できます。
- ヘッド部蓄光材入りで、消灯時でも押棒位置が分かります。
- 凍結防止ベローズ付
- Door can be opened safely from inside.
- Head glows in the dark, so the pushrod location can be identified easily when lights are out.
- With freezingproof bellows.



FC-700

### 仕様

- 材質：  
押棒／グラスファイバー  
ヘッド／ABS樹脂(蓄光材入)  
フランジ／ステンレス鋼板(SUS304)  
ベローズ／クロロプレンゴム(CR)

### 用途

- ウォークイン型の冷凍冷蔵庫などの庫内側に取付けて、外部から施錠された場合に使用
- 弊社密閉用セフティハンドル

### 納期

- 標準在庫品

### 備考



- 扉厚さに応じて押棒を切断し、長さを調整してください。
- 引手代りに使用すると故障の原因になります。
- 破損や故障した場合は、至急、交換してください。
- 必ず始業点検を行い、確実に動作することを確認ください。
- 屋外でのご使用はご遠慮ください。

### Specifications

- Material: Pushrod: Glass fiber  
Head: ABS resin (with light-storage substance)  
Flange: Stainless steel plate (SUS304)  
Bellows: Chloroprene rubber (CR)

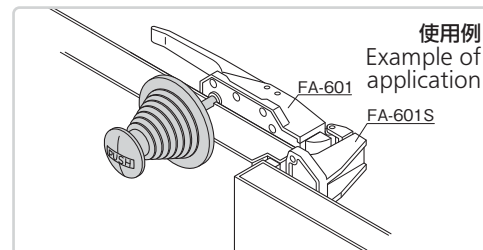
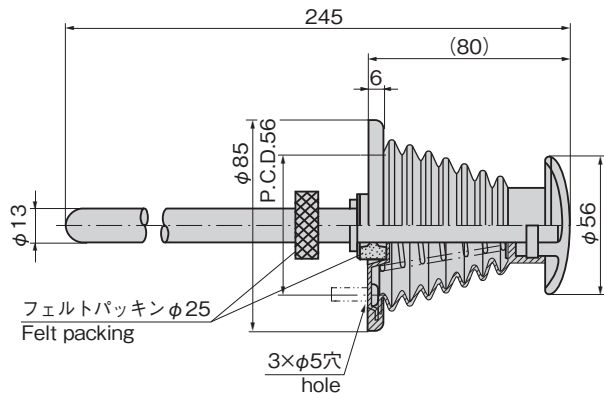
### Specific-use

- Walk-in type freezers
- For TAKIGEN Airtight Safety Handles

### Remarks



- Cut it to adjust length to door thickness.
- Using as a pull may cause trouble.
- Replace immediately when break or trouble occurs.
- Be sure to perform inspection at onset of work to check proper operation.
- This can't be used in the open air.



商品番号 Product No.	RoHS 10 対応	製品質量(g) Mass	コード Code
FC-700		180	62538

● : RoHS10指令対応品 ▲ : RoHS10指令に対応可能です。

ファスナー・ラッチ錠・キャッチ  
錠前装置・周辺機器

ファスナー

ロータリー  
ロック

ラッチ錠

ドア  
キャッチ

EV充電  
サポート金具

フリーザー  
周辺機器

特装車  
金具

パイプ  
関連金具

工業用  
錠前

電磁波  
対策

PERIPHERAL EQUIPMENT