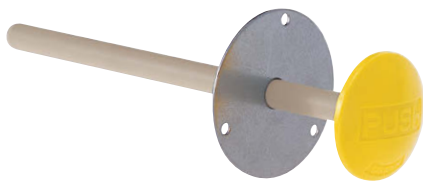




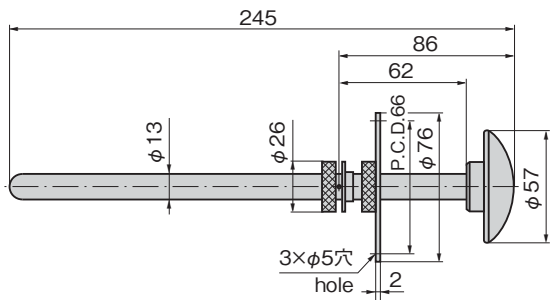
特徴 Feature

- 細菌類・カビ類などの繁殖を防ぎます。
- 人体に対して極めて安全性が高い抗菌剤を使用しています。
- 庫内安全押棒の取付けにより庫内側から開扉できます。

- Prevents spread of germs and mold.
- An antibacterial substance is used for safety and health of people.
- With this pushrod, the door can be opened from the inside.



FC-701



商品番号 Product No.	RoHS 10	製品質量 (g) Mass	コード Code
FC-701	●	160	62807

- : RoHS10指令対応品
- ▲ : RoHS10指令に対応可能です。

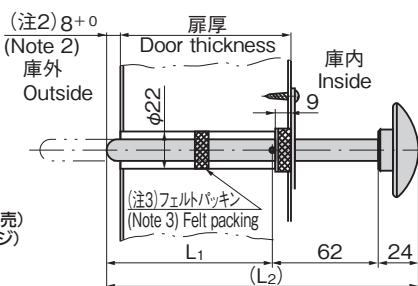
仕様	● 材 質： 押棒／グラスファイバー （不飽和ポリエステル樹脂） ヘッド／抗菌剤練込みポリカーボネート（PC） フランジ／冷間圧延ステンレス鋼板 （SUS304）
用途	● ウォークイン型の冷凍冷蔵庫などの庫内側に取付けて、外部から施錠された場合に使用 ● 弊社密閉用セフティハンドル
納期	● 標準在庫品
備考	● 扉厚さに応じて押棒を切断し、長さを調整してください。 ● 破損や故障した場合は、至急、交換してください。 ● 必ず始業点検を行い、確実に動作することを確認ください。
Specifications	● Material: Pushrod: Glass fiber Head: Antibacterial polycarbonate (PC) Flange: Cold rolled stainless steel plate (SUS304)
Specific-use	● Install inside the walk-in type freezer etc to use when locked from the outside ● For TAKIGEN Airtight Safety Handles
Remarks	● Cut it to adjust length to door thickness. ● Replace immediately when break or trouble occurs. ● Be sure to perform inspection at onset of work to check proper operation.

庫内安全押棒取付け方法 (FC-701)  
Inside safety pushrod installation method



押棒使用説明シール(別売)  
C-991-F-3 (1209ページ)  
庫内押棒の近くに貼付してください。

Explanatory seal (optional)  
C-991-F-3(P.1209)  
Paste up this explanation seal near the pushrod



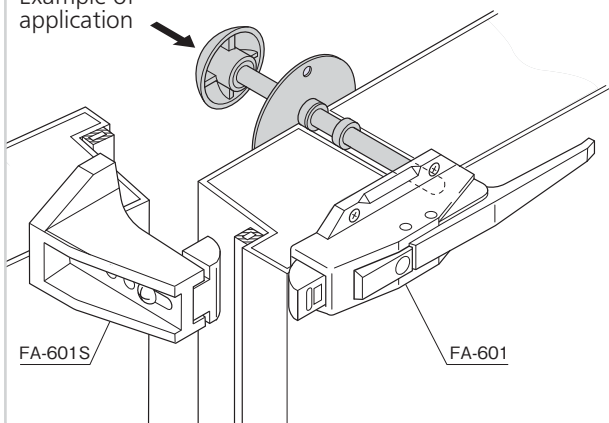
扉厚さに応じて押棒を切断し長さを調整してください。  
Cut the pushrod according to the door thickness and optimum length.

- 注1. 引手代りに使用すると故障の原因になります。
- 注2. 扉厚さに応じて押棒を切断する場合、図示の寸法が8mmより長くなると、施錠の際に内部安全装置が働き、ロック状態が不完全になります。
- 注3. フェルトパッキンにはシリコーングリスを含浸してください。

- Note 1. Using it as a pull may cause trouble.
- Note 2. When cutting pushrod, if dimension in the figure exceeds 8mm, locking will not be perfect because the inside safety mechanism works.
- Note 3. Apply silicone grease to felt packing.

取付け寸法例 Example of installing dimensions	
適用ハンドル Applicable handle	L1=扉厚+2mm Door thickness (L2)=扉厚+84mm Door thickness
FA-601	最大扉厚：145mm Max. door thickness 最小扉厚：30mm Min. door thickness ※但し、FA-601の最小扉厚は50mmです。 ※But, Min-applicable door thickness of FA-601 is 50mm.
FA-602	
FA-603	
FA-662	
FA-740	
FA-1740	
FA-772	

使用例  
Example of application



特注庫内安全押棒のご案内

