



FC-702-B

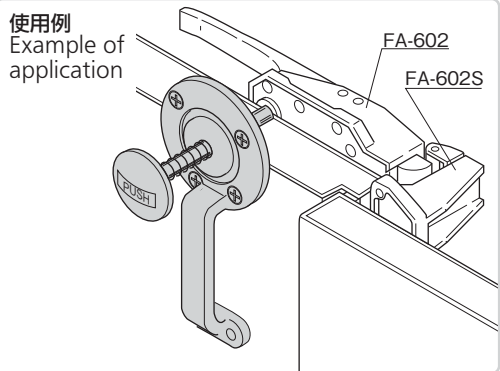
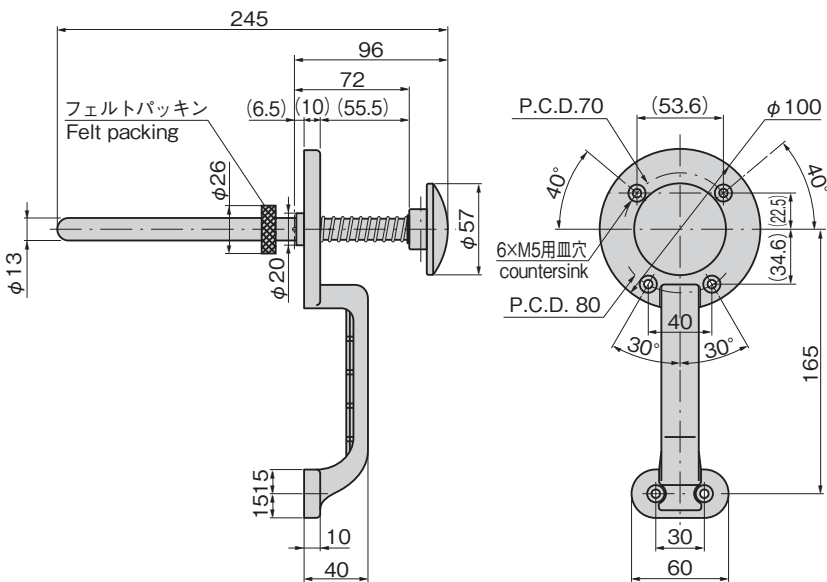
特徴 Feature

- 庫内安全棒と取手が一体化しました。
- フランジ内部にOリングを装着した凍結防止設計です。
- 庫内側から開扉できます。
- 結露防止のためフェルトパッキンが標準装備。密閉性を高めました。

- The pushrod is integrated with the handle.
- Freezingproof type: O-ring is installed inside flange.
- Door can be opened from inside.
- Felt packing is provided as the standard to prevent condensing, so it's highly airtight.

仕様	● 材質： 押棒/グラスファイバー(不飽和ポリエステル樹脂) ヘッド・フランジ/ポリカーボネート(PC) スプリング/ステンレス(SUS304)
用途	● ウォークイン型冷凍冷蔵庫 ● 弊社密閉用セフティハンドル
納期	● 標準在庫品
備考	● 扉厚さに応じて押棒を切断し長さを調整してください。 ● ヘッド部蓄光材入りも製作します。 ● 抗菌タイプ(黄色ヘッド)も製作します。 ● 破損や故障した場合は、至急、交換してください。 ● 必ず始業点検を行い、確実に動作することを確認ください。 ● 本製品は非結晶性樹脂材を使用しており緩み防止剤に対して適合しないため、ご使用は避けてください。(一部の緩み防止剤の注意事項にも記載があります。)

Specifications	● Material: Pushrod: Glass fiber Head・Flange: Polycarbonate (PC) Spring: Stainless steel (SUS304)
Specific-use	● Walk-in type freezers ● For TAKIGEN Airtight Safety Handles
Remarks	● Cut it to adjust length to door thickness. ● Replace immediately when break or trouble occurs. ● Be sure to perform inspection at onset of work to check proper operation. ● This product uses noncrystalline resin. It is not suitable for thread-locking fluid so use should be avoided. (Also noted in the precautions of some types of thread-locking fluid.)



商品番号 Product No.	RoHS 10	製品質量(g) Mass	コード Code
FC-702-B		180	62554

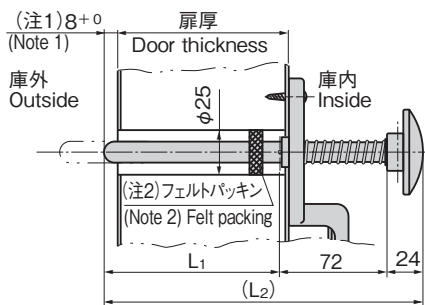
- : RoHS10指令対応品
- ▲ : RoHS10指令に対応可能です。

庫内安全押棒取付け方法 (FC-702-B)  
Inside safety pushrod installation method



押棒使用説明シール(別売)  
C-991-F-3 (1209ページ)  
庫内押棒の近くに  
貼付してください。

Explanatory seal (optional)  
C-991-F-3(P.1209)  
Paste up this explanation  
seal near the pushrod



扉厚さに応じて押棒を切断し長さを調整してください。  
Cut pushrod to adjust its length to door thickness.

- 注1. 扉厚さに応じて押棒を切断する場合、図示の寸法が8mmより長くなると、施錠の際に内部安全装置が働き、ロック状態が不完全になります。
- 注2. フェルトパッキンにはシリコングリスを含ましてください。

- Note 1. When cutting pushrod, if dimension in the figure exceeds 8mm, locking will not be perfect because the inside safety mechanism work.
- Note 2. Apply silicone grease to felt packing.

取付け寸法例 Example of installing dimensions	
適用ハンドル Applicable handle	L1=扉厚+2mm Door thickness (L2)=扉厚+98mm Door thickness
FA-601	
FA-602	最大扉厚 : 145mm Max. door thickness
FA-603	
FA-662	最小扉厚 : 30mm Min. door thickness
FA-740	
FA-1740	※但し、FA-601の最小扉厚は50mmです。
FA-772	※But, Min-applicable door thickness of FA-601 is 50mm.

