

充電ケーブルCCIDを保護します  
Protects CCID charging cable

D.PAT.

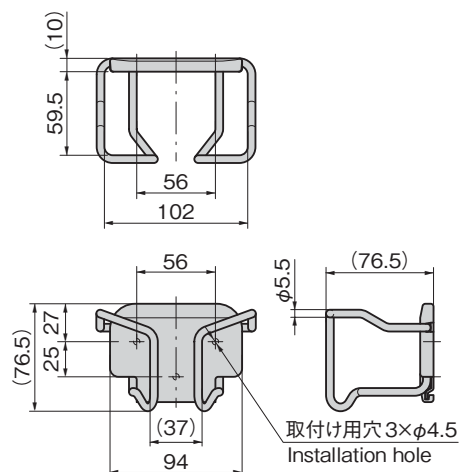
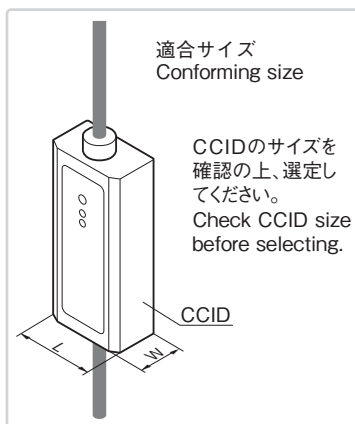


C-1459-1

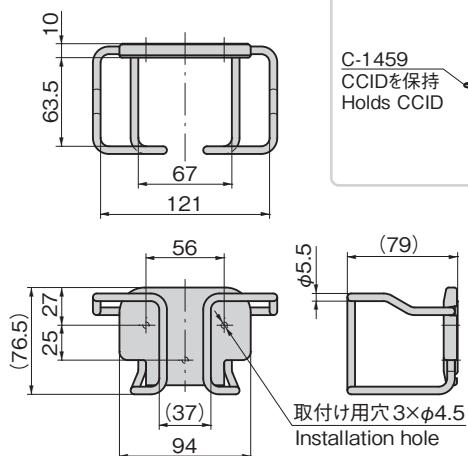


C-1459-2

## [C-1459-1]

適合サイズ  
Conforming size

## [C-1459-2]

取付け例  
Example of installation

## C-1459-S

コンセントの高さに合せ  
スペーサーで調整できます。  
Adjustable to height of  
receptacle with spacer.

C-1459  
CCIDを保持  
Holds CCID

C-555-20L/S P.1324  
南京錠を掛けることで  
ケーブルの盗難を  
防止します。  
Attach padlock to  
prevent cable theft.

## 特徴 Feature

- CCIDを保護することで、コンセントへの重量負荷を軽減します。
- 充電中の風によるケーブルの揺れから、CCIDを保護します。
- 各車両メーカーのCCIDに対応可能です。  
※一部、使用できないCCIDがあります。  
適合サイズを確認ください。
- 本体はゴムで覆っており、CCIDケーブルを傷めません。
- M4ねじ3本で表面から簡単に取付けできます。
- Protecting CCID reduces weight load on receptacle.
- Protects CCID from swinging of cable in wind during charging.
- Also accommodates all other manufacturer CCIDs.  
※Can not be used with some CCIDs.  
Please check the compatible size.
- Body is covered in rubber and does not scratch CCID cable.
- Can be installed easily with three M4 screws.

## 仕様

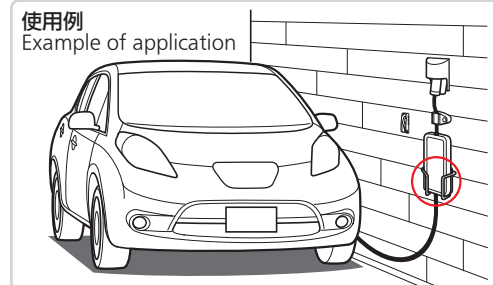
- 材質：  
本体/ステンレス鋼板(SUS304)  
アーム/ステンレス鋼棒(SUS304)  
カバー/エチレンプロピレンゴム(EPDM)
- 表面仕上：電解研磨
- 用途  
● スタンド・ガレージ・カーポート
- 納期  
● 標準在庫品
- 備考  
● 南京錠でケーブル盗難防止対策も可能です。  
● スペーサーC-1459-Sは別売です。

Specifi-  
cations

- Material:  
Body: Stainless steel plate (SUS304)  
Arm: Stainless steel bar (SUS304)  
Cover: Ethylene propylene rubber (EPDM)
- Finish: Electrolytic polishing

Specific use  
Remarks

- EV charging stand, home garage, carport
- Padlock may also be used for preventing cable theft.
- Spacer sold separately. (C-1459-S)

使用例  
Example of application

商品番号 Product No.	RoHS 10	適合サイズ Conforming size		製品質量(g) Mass	コード Code
		W	L		
C-1459-1	●	59.5	102	220	24536
C-1459-2	●	63.5	121	250	24692

●: RoHS10指令対応品 ▲: RoHS10指令に対応可能です。

ファスナー

ロータリー  
ロック

ラッチ錠

ドア  
キャッチEV充電  
サポート金具フリーザー  
周辺機器特装車  
金具パイプ  
関連金具工業用  
錠前電磁波  
対策

パッキン

窓枠・  
カードホルダーゴム脚・  
グロメットビス・ナット・  
ワッシャーラッシング・  
ベルト・バルクその他の  
C製品