

# C-441

亜鉛合金製

ファスナー・ラッチ錠・キャッチ

ファスナー

ロータリー  
ロック

ラッチ錠

ドア  
キャッチ

EV充電  
サポート金具

フリーザー  
周辺機器

特装車  
金具

パイプ  
関連金具

工業用  
錠前

電磁波  
対策

パッキン

窓枠・  
カードホルダー

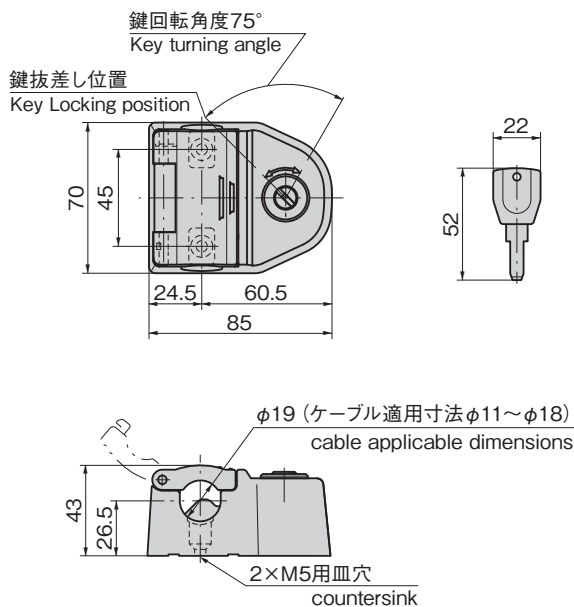
ゴム脚・  
グロメット

ビス・ナット・  
ワッシャー

ラッシング・  
ベルト・ワッフル

その他の  
C製品

## 充電中のケーブルの盗難、いたづらを防止 Prevents cable theft and mischief during charging



商品番号 Product No.	RoHS 10	製品質量 (g) Mass	コード Code
C-441		470	24425

●: RoHS10指令対応品 ▲: RoHS10指令に対応可能です。



## EVケーブルロック EV CABLE LOCK

### 特徴 Feature

- 充電中のケーブル盗難、いたづら防止用のロック装置です。
- ダブルトリガー機構により、ケーブルのロック忘れを防止します。(ケーブルをセット時のみ、キーでの施錠、抜差しが可能です。)
- ケーブルをセットしなくてもキーの抜差しができるタイプへ組替えが可能です。
- 取付けは縦、横向きどちらでも可能です。
- 日本自動車販売システム機械工業会規格錠前が組込み可能なため、防犯性の高い錠前に変更することができます。
- 最大鍵違い数6,500通り(キープランに合せ、鍵違い数の変更が可能です。)
- Lock prevents cable theft and mischief during charging.
- Double-trigger mechanism ensures cable locking is never forgotten. (Key can be used to lock and be inserted/removed only when cable is inserted.)
- Rearrangeable so that key is removable even without inserting cable.
- Upright or sideways mounting.
- The locks by Japan Vending Machine Manufacturers Association standards can be incorporated.
- Maximum key differences: 6,500 (Number of key differences can be changed to match key plan.)

仕様	仕様
● 材質: 本体/亜鉛合金(ZDC) シリンダー/快削黄銅棒(C3604BD) キー/黄銅板(C3713P)	● 表面仕上: 本体/シルバーメタリック焼付塗装 シリンダー/クロムめっき(MBCr) キー/ニッケルめっき(MBNI)
● 付属品: キー2本・ねじキャップ2個・トリガー穴キャップ1個	
用途	● スタンド・ガレージ・カーポート
納期	● 標準在庫品
備考	● ケーブル適用外寸法の製品も製作します。 ● マスターシステム及び硬質錠前の組込みが可能です。 ● スペーサーは別売です。

Specifications	Specifications
● Material: Main body: Zinc alloy (ZDC) Cylinder: Free cutting brass bar (C3604BD) Key: Brass plate (C3713P)	● Finish: Main body: Silver metallic baked Cylinder: Chrome plating (MBCr) Key: Nickel plating (MBNI)
● Accessories: Two keys, two screw caps, trigger hole cap 1 pc.	
Specific use	● EV charging stand, home garage, carport
Remarks	● Available with built-in master system and hard-type lock. ● Spacer sold separately.

## EVケーブルロック スペーサー EV CABLE LOCK SPACER

### 特徴 Feature

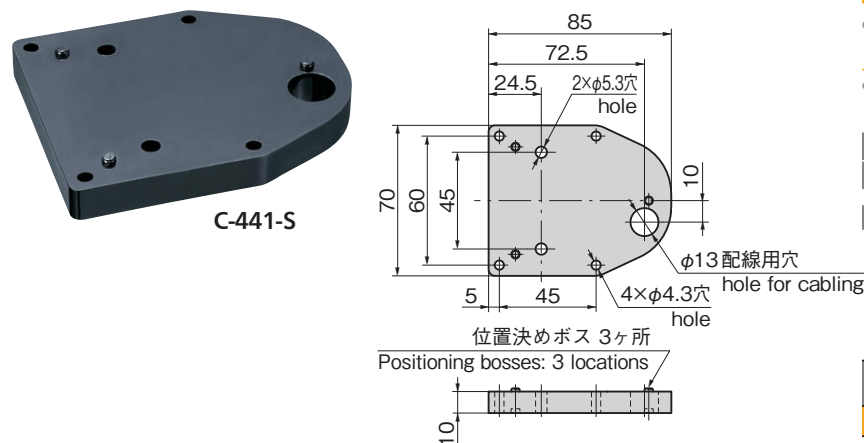
- C-441、C-441-Dのスペーサーとして屋外コンセントの高さに合せ調整ができます。
- Spacer for C-441 and C-441-D, allowing adjustment to height of outdoor receptacle.

仕様	仕様
● 材質: ポリアミド (PA6)	
納期	● 標準在庫品

Specifications	Specifications
● Material: Polyamide (PA6)	

# C-441-S

プラスチック製



TAKIGEN  
総合 27-2

1192

商品番号 Product No.	RoHS 10	製品質量 (g) Mass	コード Code
C-441-S		36	24455

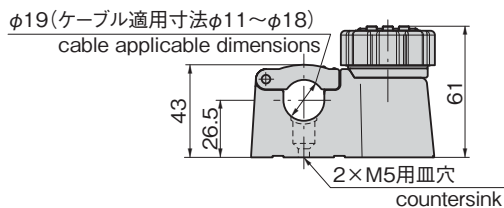
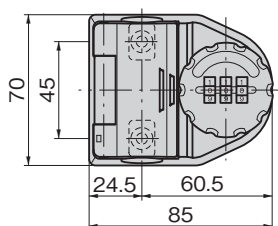
●: RoHS10指令対応品 ▲: RoHS10指令に対応可能です。

## C-441-D

亜鉛合金製

ダイヤル式でキー管理不要  
Dial-type, no keys to manage

C-441-D



商品番号 Product No.	RoHS 10	製品質量 (g) Mass	コード Code
C-441-D		571	24544

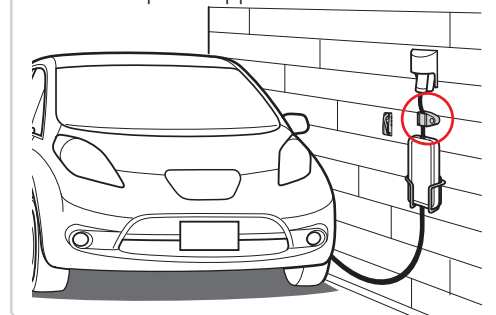
●: RoHS10指令対応品 ▲: RoHS10指令に対応可能です。

## 特徴 Feature

- 充電中のケーブル盗難、いたずら防止用のロック装置です。
- ダイヤル式で鍵管理が不要です。
- 3桁のダイヤルを合わせることによって解錠できます。(最大鍵違い数1,000通り)
- ダイヤル番号はお客様の任意の番号に設定できます。
- Lock prevents cable theft and mischief during charging.
- Dial-type not requiring management of keys.
- Can be unlocked by aligning the 3 dial numbers. (No. of max. key differences: 1,000)
- Dial number can be set to preferred combination.

仕様	● 材質: 本体/亜鉛合金 (ZDC) ダイヤル/ABS樹脂 ● 表面仕上: 本体/シルバーメタリック焼付塗装 ダイヤル/黒焼付塗装
用途	● スタンド・ガレージ・カーポート
納期	● 標準在庫品
備考	● ケーブル適用外寸法の製品も製作します。 ● 設定番号は必ず記録してください。不明になると解錠不可能になります。
Specifications	● Material: Main body: Zinc alloy (ZDC) Dial: ABS resin ● Finish: Main body: Silver metallic baked Dial: Baked black
Specific use	● EV charging stand, home garage, carport ● Be sure to record the set number. If the number becomes forgotten, it may become impossible to unlock the padlock.

## 使用例 Example of application

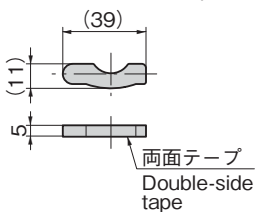
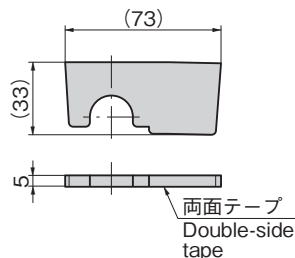
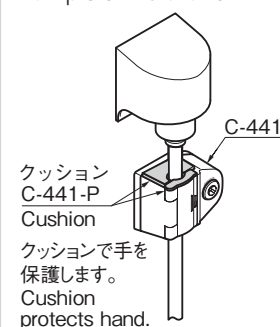


## C-441-P

ゴム製



C-441-P

取付け例  
Example of installation

クッション  
C-441-P  
Cushion  
クッションで手を  
保護します。  
Cushion  
protects hand.

EVケーブルロック用クッション  
EV CABLE LOCK CUSHION

## 特徴 Feature

- クッションにより、ケーブル取外し時の手の当たりを保護します。
- Cushion Protects hand

仕様	● 材質: エチレンプロピレンゴム (EPDM)
Specifications	● Material: Ethylene Propylene rubber (EPDM)

商品番号 Product No.	RoHS 10	製品質量 (g) Mass	コード Code
C-441-P		3	24545

●: RoHS10指令対応品 ▲: RoHS10指令に対応可能です。

¥ 価格はタキゲンHPまたはページ番号の上部にある2次元コードよりご確認ください

フ  
ア  
ス  
ナ  
ー  
・  
ラ  
ッ  
チ  
錠  
・  
キ  
ャ  
ッ  
チフ  
ア  
ス  
ナ  
ーロ  
ー  
タ  
ー  
リ  
ー  
ロ  
ッ  
クラ  
ッ  
チ  
錠ド  
ア  
キ  
ャ  
ッ  
チEV充電  
サ  
ポ  
ー  
ト  
金  
具フ  
リ  
ー  
ザ  
ー  
周  
辺  
機  
器特  
装  
車  
金  
具パイ  
プ  
関  
連  
金  
具工  
業  
用  
錠  
前電  
磁  
波  
対  
策パ  
ッキ  
ン窓  
枠  
・  
カ  
ド  
リ  
ダ  
ーゴ  
ム  
脚  
・  
グ  
ロ  
メ  
ッ  
トピ  
ス  
・  
ナ  
ット  
・  
ワ  
ッ  
シ  
ャ  
ーラ  
ッ  
シ  
ン  
グ  
・  
ベ  
ルト  
・  
パ  
ワ  
ルそ  
の  
他  
の  
C  
製  
品価  
格  
確  
認TAKIGEN  
総  
合  
27-2

1193