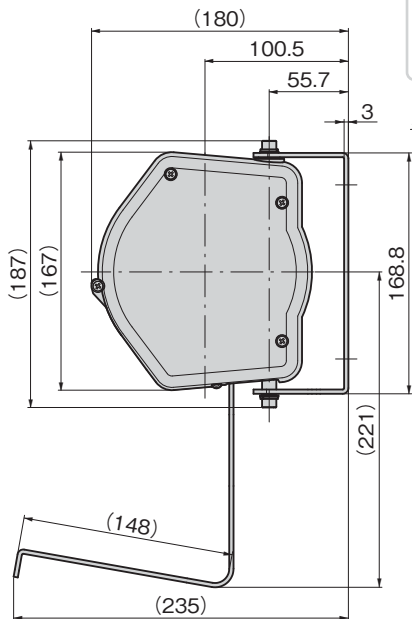
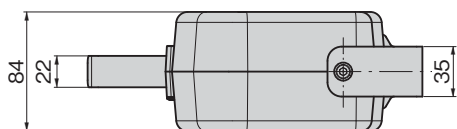


K-460-M

EVケーブルワイヤーリール
EV CABLE WIRE REELS普通充電用ケーブルを楽々収納
Easy stowage of ordinary recharging cablesD.PAT.
PAT.PEND.

K-460-M

使用例
Example of application

特徴 Feature

- 手を汚さず、ケーブル収納が簡単に行えます。
- 充電ケーブルを必要長さ引出すと、少し巻き戻ってロックします。
- コネクタを少し引張るとロックが解除され、ワイヤーで初期位置に巻き戻ります。
- 充電ケーブルを引出す方向に追従することで、引出し範囲が広がり充電がスムーズにできます。
- 適用ケーブル外径φ11～φ18mm
- ワイヤーストローク7m引出しできます。

- Allows easy cable stowage without soiling hands.
- Pull out recharging cable to required length, and wire reels back slightly and locks.
- Pull on connector slightly to unlock, and wire recoils cable to its original location.
- Wire moves together with recharging cable to where it is pulled out, so cable can be pulled out and moved around a wider area for smooth recharging.
- Applicable cable outer dia. φ11 to φ18mm
- Wire can be extended out to 7m.

仕様

- 材質：
本体/PBT+PC樹脂、
ポリアセタール(POM)
ワイヤー/ステンレス鋼線(SUS304)
ワイヤーガイド/ポリアセタール(POM)
ワイヤー接続ゴム/エチレン・プロピレン
ゴム(EPDM)

- 表面仕上：
ワイヤー/ポリアミドコーティング
- 引出し操作力：約22～34N
- 設置場所：屋内・屋外
- 使用環境温度：-10～+50℃

用途

- 普通充電器・スタンド・カーポート

納期

- 標準品・・・納期お問合せください

備考

- 充電ケーブルが硬く、捻じれが強い場合、ケーブルを輪にできず使用できないことがあります。確認の上ご使用ください。

Specifications

- Material:
Main body: PBT + PC resin, polyacetal (POM)
Wire: Stainless steel wire (SUS304)
Wire guide: Polyacetal (POM)
Wire connection rubber: Ethylene propylene rubber (EPDM)
- Finish: Wire: Polyamide coating
- Pulling-out force: Approx. 22 to 34N
- Location of installation: Indoors, outdoors
- Usable ambient temperature: -10 to +50°C

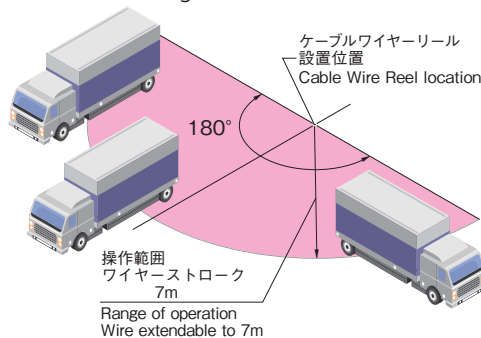
Specific use

- Ordinary recharger, stand, carport

Remarks

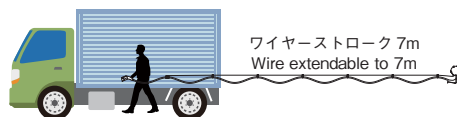
- If recharging cable is hardened or twisted, it may not be possible to recoil the cable in loops. Check before use.

使用範囲 Usable range

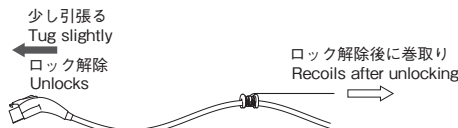


操作方法 Operation

- (1) 充電コネクタを持ち、給電口に挿入
- (1) Take recharger connector, and insert in recharging port.



- (2) 充電が完了したら、充電コネクタを少し引張りロックを解除し、ケーブルを巻戻す。(ワイヤーを直接引張らないでください)
- (2) When recharging is completed, tug the recharging connector slightly to unlock, and the cable is recoiled. (Do not pull the wire directly)



- (3) 充電コネクタをリール本体位置まで戻し、コネクタホルダーに収納します。
- (3) Return with recharger connector to location of reel, and stow in Connector Holder.

商品番号 Product No.	RoHS 10	製品質量(g) Mass	コード Code
K-460-M	●	2,600	32041

●: RoHS10指令対応品 ▲: RoHS10指令に対応可能です。

コネクタホルダーのご案内
Information about
connector holders

ケーブルワイヤーリールと併用してご使用いただくことで、充電コネクタを保持し、ケーブルをすっきり収納することができます。
Use together with a Cable Wire Reel to hold a connector and tidily stow a cable.

CP-458-C
(錠前タイプ)
(Key lock type)

価格確認

