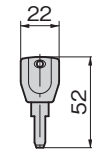
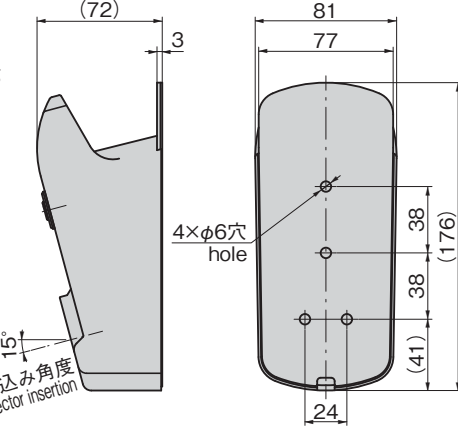
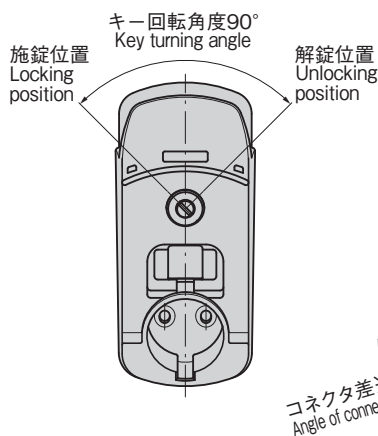
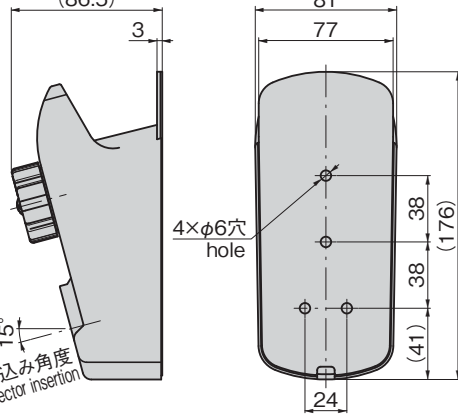
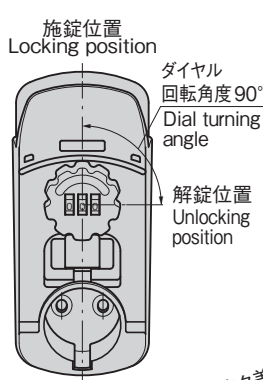


コネクタを保持してロック  
Holds and locks connectorCP-458-C 錠前タイプ  
Key lock type鍵違い  
Key differencesCP-458-D ダイアルタイプ  
Dial type鍵違い  
Key differences〔CP-458-C 錠前タイプ〕  
Key lock type〔CP-458-D ダイアルロックタイプ〕  
Dial lock type

## 特徴 Feature

- 充電ケーブルを外周に巻きつけるだけで、コネクタとケーブルを簡単に整理して収納できるホルダーです。
- 各車種メーカーの充電コネクタに対応可能です。  
※一部、使用できないコネクタがあります。
- 充電コネクタを挿込むだけで簡単に保持できます。
- 充電コネクタを錠前、またはダイヤル錠で施錠することで未充電中のいたづら防止になります。
- 取付け簡単。ベースをM5ねじ2本で固定、ホルダーを被せコネクタ挿入口からM5ねじ2本固定で取付けできます。
- 日本自動販売システム機械工業会規格錠前が組込み可能なため、防盜性の高い錠前に変更することができます。

- Charger cable coils simply around holder, allowing connector and cable to be easily and tidily kept.
- Also accommodates all other manufacturer charger connectors.  
※Can not be used with some connectors.
- Simply insert charger connector and connector is held.
- Charger connector locks with key lock or dial lock to prevent tampering when not in use.
- Easy mounting. Install by mounting base with two M5 screws, then mount holder and fasten from connector pocket with two M5 screws.
- Japan Vending Machine Manufacturers Association standard lock can also be mounted.

## 仕様

- 材質：  
本体/PBT+PC 樹脂  
ベース/ステンレス鋼板(SUS304)
- 表面仕上：ベース/電着塗装
- 最大鍵違い数：6,500

## 用途

- 普通充電器・スタンド・ガレージ・カーポート

## 納期

- 標準品・・・納期お問合せください

## 備考

- 取付け用M5ねじは付属していません。
- 鍵の二箇所抜けも製作します。(CP-458-C)

Specifi-  
cations

- Material: Main body: PBT + PC resin  
Base: Stainless steel plate (SUS304)
- Finish: Base: Electrodeposition
- No. of max. key differences: 6,500

Specific-  
use

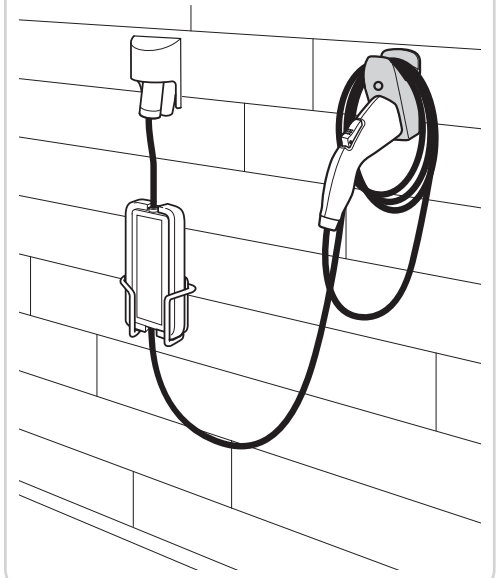
- EV charger, EV charging stand, home garage, carport

## Remarks

- M5 screws for installation not included.

使用例  
Example of  
application

コネクタを保持しケーブルに巻きつけることで、すっきり収納することができます。  
Tidily holds connector and coiled cable.



商品番号 Product No.	RoHS 10	備考 Remarks	製品質量(g) Mass	コード Code
CP-458-C	●	錠前タイプ Key lock type	527	24709
CP-458-D	●	ダイヤルタイプ Dial type	555	24710

●: RoHS10指令対応品 ▲: RoHS10指令に対応可能です。