

CP-468  
プラスチック製

LE-468  
プラスチック製

未充電中の急速コネクタのいたづらを防止します  
Prevents connector mischief when not recharging.



側面付け使用例  
Example of side-facing mounting



CP-468-1  
鍵付き  
With key

PAT.  
D.PAT.



キーNo.T0230N  
Key



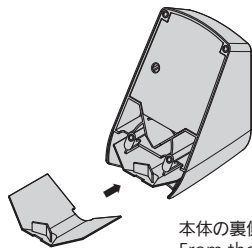
LE-468  
ソレノイド付き(電気錠)  
With solenoid (electric lock)

PAT.



CP-468-P-1  
コネクタ防水用  
下部カバー  
Bottom cover  
for connector  
waterproofing

コネクタ防水用下部カバー使用方法  
How to use the bottom cover  
for connector waterproofing



CP-468-P-1

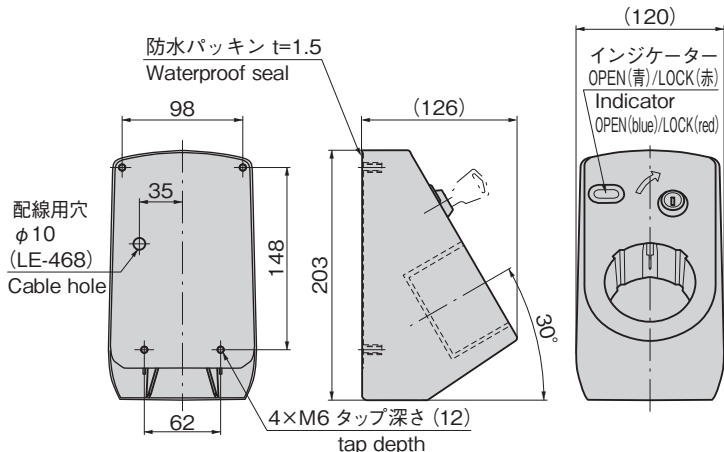
本体の裏側に奥まで押込む  
From the back of the  
unit push in all the way.

特徴 Feature

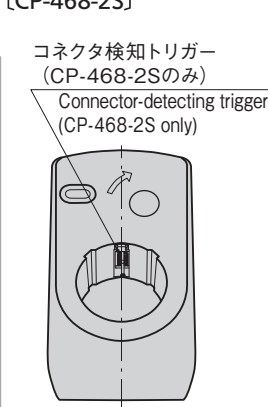
- 充電未使用時のコネクタへのいたづらを防止します。
- CHAdeMOコネクタの使用が可能です。  
※一部、使用できないコネクタがあります。
- 鍵付きタイプ(CP-468-1)、ソレノイド付きタイプ(LE-468)、ホルダーのみ(CP-468-2)、コネクタ検知タイプ(CP-468-2S)の4種類あります。
- コネクタ挿入口はゴミが溜まりにくい抜き穴構造。
- M6ねじ4本で裏面から簡単に取付けできます。
- CP-468-P-1と組合せて使用することで充電コネクタの電極部の水濡れを防止します。(IPX4相当)
- Prevents mischief to EV connector during charging or when not in use.
- Can be used with a CHAdeMO connector.  
※Can not be used with some connectors.
- 4 types available: with key (CP-468-1), with solenoid (LE-468), holder only (CP-468-2), with connector detection (CP-468-2S).
- Open bottom on connector pocket prevents dust and dirt from collecting.
- Can be easily installed from rear with four M6 screws.
- Can also be used combined with CP-468-P-1 to prevent recharging connector terminal from getting wet (equivalent to IPX4).

仕様	● 材質: ケース/PBT+PC樹脂 機構部品/SUS304他
納期	● 表面仕上: 塗装(ブラック)
備考	● 標準品・・・納期お問合せください ● 充電コネクタを抜いた状態で施錠(インジケータ表示: LOCK)にしておくと、充電コネクタを差込んだ際にオートロックとなります。(CP-468-1) ● 緩み防止剤など、溶剤を使用する際は十分に検証を行ってください。
Specifi-cations	● Material: Case: PBT + PC resin Mechanical parts: SUS304
Remarks	● Finish: Coated (black) ● Lock the product while the charger connector is removed (indicator: LOCK) and it will auto-lock once the charger connector is reinserted. (CP-468-1) ● Be sure to test adequately when using a solvent such as thread-locking fluid.

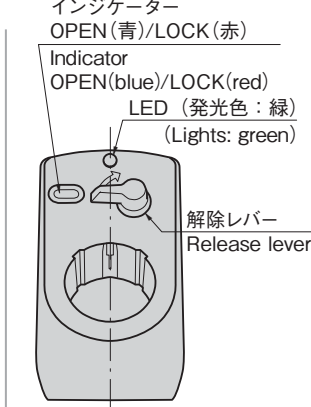
【CP-468-1】



【CP-468-2】  
CP-468-2S】



【LE-468】



参考動画



商品番号 Product No.	RoHS 10	備考 Remarks	製品質量(g) Mass	コード Code
CP-468-1	●	鍵付き With key	570	24651
CP-468-2	●	鍵なし Without key	490	24691
CP-468-2S	●	鍵なし・コネクタ検知タイプ Without key, connector-detecting type	620	25172
LE-468		ソレノイド付き(電気錠) With solenoid (electric lock)	890	50351
CP-468-P-1	●	下部カバー Bottom cover	20	24810

●: RoHS10指令対応品 ▲: RoHS10指令に対応可能です。



選べる4タイプ  
Choose from 4 types

## CP-468-1

錠前で簡単管理  
Simple locking

CP-468-1

キーNo.T0230N  
Key鍵付きタイプ  
With keys

- 錠前は防塵シャッター付きリバーシブルキー。二箇所抜けのため、解錠状態を保持することができます。
- 特注で、鍵の仕様を変更し鍵違いやお客様指定番号にすることも可能です。
- インジケータ付きのため、施解錠状態を簡単に確認できます。
- 特注でコネクタ検知スイッチの設定も可能です。
- Lock uses reversible key with dustproof shutter. Key can be removed at two positions, allowing lock to remain unlocked.
- By special order, key specifications can be changed for key differences or customer-specified number.
- Indicator for quickly checking whether locked/unlocked.
- By special order, a connector detection switch can be set.

## CP-468-2

単純なホルダーとして  
As a simple holder

CP-468-2

鍵なしタイプ  
Without keys

- コネクタを保持するだけのシンプル機構。
- 他のタイプとも取付け寸法に互換性があるため、運用に合わせて鍵付きタイプ、ソレノイドタイプへ付替えることが可能です。
- Simple structure which simply holds connector.
- Installation dimensions same with other types, allowing replacement with key- or solenoid-operated types according to use.

## CP-468-2S

充電コネクタを  
収納すると検知  
Stow and detect  
charging connector

CP-468-2S

鍵なし・コネクタ検知タイプ  
Without keys  
With connector detection

- CP-468-2のスイッチ付きタイプ。コネクタ検知機能が付きました。
- 課金システムと併用。コネクタの収納管理に最適です。
- CP-468-2 type with switch. Added a function to detect connectors.
- Used with billing system. Ideal for connector storage management.

## コネクタ検知SW仕様

定格電圧：DC30V/3A (抵抗負荷)  
(最小抵抗負荷DC5V/160mA)

Connector-detecting switch specifications  
Rated voltage: DC30V / 3A (resistance load)  
(Minimum resistance load: DC5V / 160mA)



黒 (COM) 青 (NO) 赤 (NC)  
コネクタ未挿入時  
黒 (COM) 青 (NO) 赤 (NC)  
コネクタ挿入時  
When connector uninserted When connector inserted

## LE-468

電気信号で  
本体から制御  
Electric signal control  
from main unit

LE-468

ソレノイド付きタイプ(電気錠)  
With solenoid (electric locks)

- 急速充電器本体からの電気信号を受信してコネクタの施解錠をコントロールすることができます。
- インジケータ付きのため、施解錠状態を簡単に確認できます。

## ソレノイド仕様(通電時解錠型)

定格電圧：DC24V  
定格電流：104mA  
通電率：100パーセント  
使用周囲温度：-10～+50℃  
(凍結なきこと)

## LED仕様

定格電圧：DC24V  
定格電流：17mA  
抵抗内蔵

SW<sub>1</sub>、SW<sub>2</sub>仕様

定格電圧：DC30V/3A (抵抗負荷)  
(最小抵抗負荷 DC5V/160mA)

- Connector lock/unlock can be controlled with received electric signal from main rapid recharger unit.
- Indicator for quickly checking whether locked/unlocked.

Solenoid specifications  
(energized unlocked)

Rated voltage: DC24V  
Rated current: 104mA  
Energization rate: 100%  
Ambient temperature: -10℃ to +50℃  
(no freezing)

## LED specifications

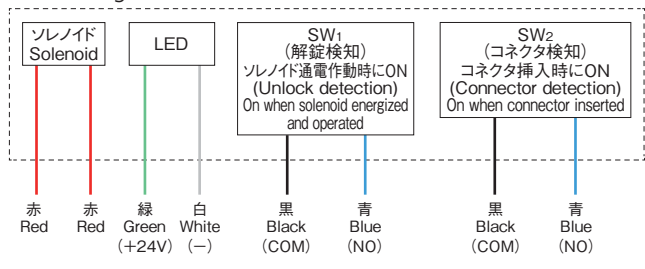
Rated voltage: DC24V  
Rated current: 17mA  
Built-in resistor

SW<sub>1</sub>、SW<sub>2</sub> specification

Rated voltage: DC30V/3A  
(resistance load)  
(Minimum resistance load DC5V/160mA)

使用方法  
Application method

電氣的制御 Electric control	
1. 電源ON (ソレノイド解錠・LED点灯) Power ON (Solenoid unlocked/LED lit)	電氣的
2. 解除レバーを右に回す (インジケータOPEN表示) Turn release lever to right (Indicator: OPEN)	手動
3. 充電コネクタを引抜く (インジケータLOCK表示) Remove charger connector (Indicator: LOCK)	手動
4. 電源OFF (ソレノイド施錠・LED消灯) Power OFF (Solenoid locked/LED out)	電氣的
5. 充電コネクタを差込む (オートロック) Insert charger connector (Auto-lock)	手動
手動操作 Manual operation	

回路図  
Circuit diagram

## 特注品 ご要望に合わせて製作します

## コネクタロック

CP-468-D  
ダイヤルタイプ

## 取付け用ブラケット



側面付け用金具

