

埋込みマグネットキャッチ  
EMBEDDED MAGNETIC CATCHES

## 特徴 Feature

- 埋込み式のため、表面からの出っぱりが少なくてすみません。
- ワンタッチで装着できます。
- It's embedded, so projections on the surface are small.
- Can be installed by one-touch.

## 仕様

- 材質：マグネット／等方性フェライト  
ケース／ABS樹脂(アイボリー)  
受板／冷間圧延鋼板(SPCC)
- 表面仕上：受板／亜鉛めっきクロメート処理  
(MFZn-C)
- 吸着力：19N
- 適用板厚：0.8～1mm

## 用途

- 鋼製キャビネットの蓋止め

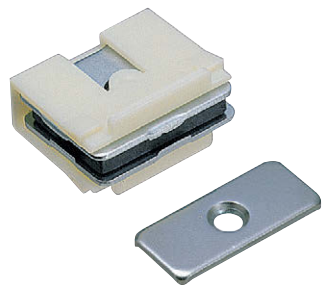
## 納期

- 標準在庫品

Specifi-  
cations

- Material: Magnet: Isotropic ferrite  
Case: ABS resin (ivory)  
Catch plate: Cold rolled Steel plate (SPCC)
- Finish: Catch plate: Zinc plating chromate  
treatment (MFZn-C)
- Adsorption: 19N
- Applicable panel thickness: 0.8 to 1mm
- Steel cabinet cover stoppers

## Specific use



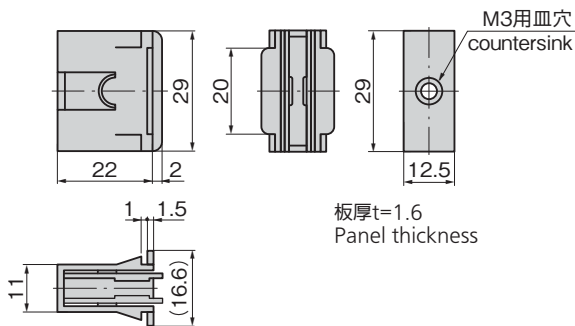
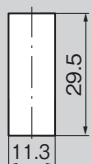
C-94



C-94-A

吸着力：29N  
Adsorption

ケースがアルミニウム製もあります。

パネル穴明け寸法  
Panel drilling dimensions

商品番号 Product No.	RoHS 10	製品質量(g) Mass	コード Code
C-94	●	27	20364

●: RoHS10指令対応品 ▲: RoHS10指令に対応可能です。