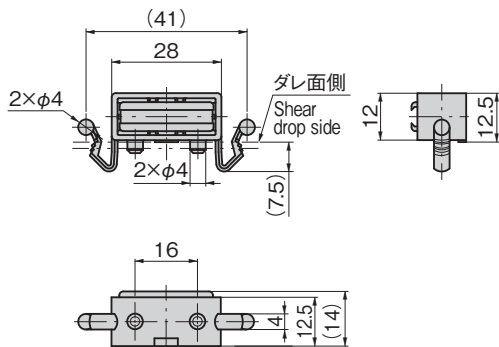


C-931

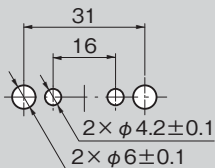
プラスチック製



C-931



パネル穴明け寸法 Panel drilling dimensions



商品番号 Product No.	RoHS 10	製品質量 (g) Mass	コード Code
C-931	●	10.4	23299

● : RoHS10指令対応品 ▲ : RoHS10指令に対応可能です。



マグネットキャッチ
エコキャッチ
ECO CATCHES

特徴 Feature

- 盤に穴を明けるだけでワンタッチで本体を取付けることができます。
- 取外しが簡単で、再利用または廃棄の際の分別に便利です。
- 難燃性樹脂UL94-HBを使用。
- Main unit can be attached easily by simply drilling a hole in the plate.
- Removal is simple; convenient for either reuse or separation for disposal of refuse.
- Uses flame-retardant plastic UL94-HB.

仕様

- 材 質 : マグネット/異方性フェライト ケース/ポリプロピレン(PP)
- 標準色 : ブラック
- 適用板厚 : 0.8・1.6・2.3 (mm)
- 吸着力 : 40N
(33×15×1.6mmの鉄板での測定値)

用途

- 計測機器・事務機・キャビネット

納期

- 標準在庫品

備考

- 受板は別売です。C-349N-2用受板(1180ページ)をご利用ください。

Specifications

- Material: Magnet: Anisotropic ferrite Case: Polypropylene (PP)
- Standard color: Black
- Applicable panel thickness: 0.8・1.6・2.3 (mm)
- Adhesive power: 40N
(Measured value with 33×15×1.6mm iron plate)
- Measuring equipment, office machinery, cabinets

Specific use

- Catch plate sold separately. Use catch plate for C-349N-2 (page 1180).

フ
ア
ス
ナ
ー
・
ラ
ッ
チ
錠
・
キ
ャ
ッ
チ
錠
前
装
置
・
周
辺
機
器

ファスナー

ロータリー
ロック

ラッチ錠

DOOR CATCHES

ドア
キャッチ

EV充電
サポート金具

フリーザー
周辺機器

特装車
金具

パイプ
関連金具

工業用