

## C-349N

プラスチック製

埋込みマグネットキャッチ  
EMBEDDED MAGNETIC CATCHES

## 特徴 Feature

- ワンタッチで装着可能。
- 埋込み式のため表面からの出張りが少ないです。
- 1つのサイズで板厚0.8~2.0mmまで対応できます。
- Can be installed by one-touch.
- The embedded type: projections on the surface are small.
- A one size is applicable to panel thickness of 0.8 to 2.0mm.

## プッシュイン=ワンタッチ装着



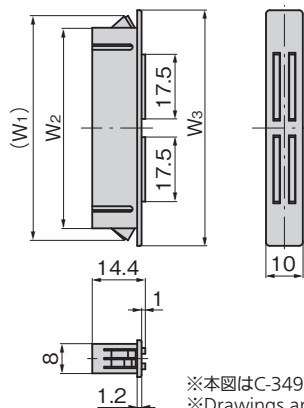
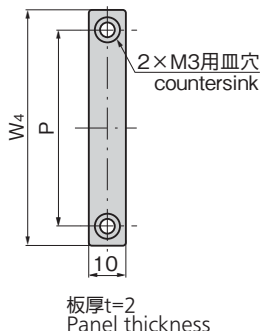
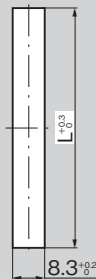
C-349N-1



C-349N-2

PAT.

[C-349N]

[C-349N用受板]  
Catch plateパネル穴明け寸法  
Panel drilling dimensions

仕様

- 材 質: マグネット/異方性フェライト ケース/ポリプロピレン (PP) 受板/冷間圧延鋼板 (SPCC)
- 表面仕上: 受板/亜鉛めっきクロメート処理 (MFZn-C)
- 標準色: ホワイト
- 吸着力: C-349N-1/49N C-349N-2/29N

用途

- 事務機器・計測機器・分電盤

納期

- 標準在庫品

備考

- 受板は別売です。
- 従来品C-349-1・2はお問合せください。

Specifi-  
cations

- Material: Magnet: Anisotropic ferrite Case: Polypropylene (PP) Catch plate: Cold rolled steel plate (SPCC)
- Finish: Catch plate: Zinc plating chromate treatment (MFZn-C)
- Standard color: White
- Adsorption: C-349N-1: 49N C-349N-2: 29N

Specific use

- Office and measuring equipment and distribution boards

Remarks

- The catch plate is optional.

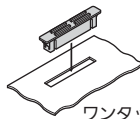
※本図はC-349N-1を基準に作図してあります。  
※Drawings are based on C-349N-1.

価格確認



商品番号 Product No.	RoHS 10	L	(W <sub>1</sub> )	W <sub>2</sub>	W <sub>3</sub>	W <sub>4</sub>	P	製品質量 (g) Mass	コード Code
C-349N-1	●	54.8	61	54.5	64	/	/	21	23821
C-349N-2	●	34.3	40.5	34	40	/	/	11	23822
C-349N-1用受板 catch plate	●	/	/	/	/	64	54	9	70222
C-349N-2用受板 catch plate	●	/	/	/	/	42	32	6	70223

●: RoHS10指令対応品 ▲: RoHS10指令に対応可能です。

使用例  
Example of  
application

ワンタッチで  
装着できます。  
Can be installed  
one touch.

## 樹脂製プッシュインキャッチ (POM製)

- ワンタッチで着脱できリユース可能
- ネオジムを使用大きな吸着力 (30N)
- Resin push-in catch (POM)
- One-touch detachment allows reuse
- Neodymium for large magnetic force (30N)

