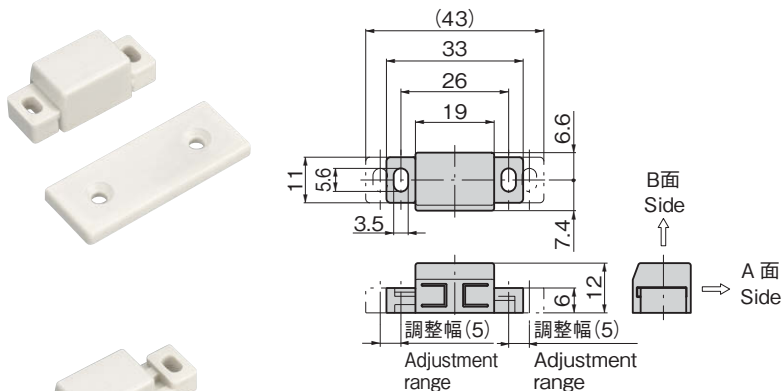


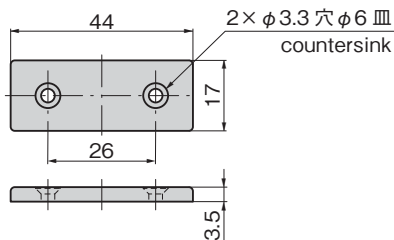
取付けピッチが調整できます
Installation pitch can be adjusted

PAT. [本体 Main body]



[受板 Catch plate]

C-933-3-Ivory



特徴 Feature

- マグネットを硬質塩化ビニルで密閉したマグネットキャッチです。
- 耐薬品性に優れています。
- 受板も硬質塩化ビニルで被い、クリーン度と耐薬品性を高めました。
- 取付けピッチは、26～36mmまで、1mm間隔で調整できます。
- A magnetic catch with the magnet sealed into a hard PVC housing.
- Superb chemical resistance.
- Strike plate also coated in hard PVC for better chemical resistance and easier cleaning.
- Mounting pitch adjustable between 26 and 36mm in 1mm increments.

仕様

- 材質：マグネット／ネオジウム
ケース／硬質塩化ビニル樹脂(PVC)
受板／ステンレス鋼板(SUS430)
- 標準色：アイボリー
- 吸着力：A面／4N
B面／7N

用途

- クリーンルーム・半導体・液晶関連洗浄装置

納期

- 標準在庫品

Specifications

- Material: Magnet: Neodymium
Case: Hard polyvinyl chloride resin (PVC)
Catch plate: Stainless steel plate (SUS430)
- Standard color: Ivory
- Magnetic force: Surface A: 4N
Surface B: 7N

Specific-use

- Clean rooms, cleaning equipment for semiconductors or LCDs

商品番号 Product No.	RoHS 10	製品質量(g) Mass	コード Code
C-933-3	●	15	24273

● : RoHS10指令対応品 ▲ : RoHS10指令に対応可能です。