

C-56-B

プラスチック製

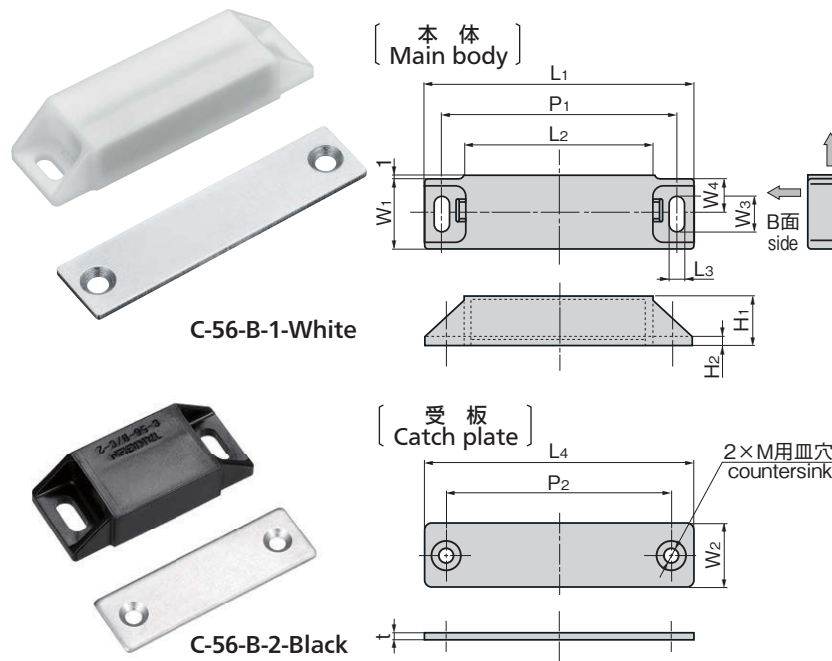
マグネットキャッチ



クリーンキャッチ

MAGNETIC CATCHES

粉塵が発生せずクリーンルームに最適



特徴 Feature

- マグネットは樹脂カバーで被われているため粉塵の発生が抑えられます。
 - 受板にステンレス鋼板(SUS430)を採用
 - 本体の取付け穴が長穴のため、取付け後の微調整が可能です。
 - 図中のA面とB面いずれでも吸着します。
- Magnet has resin cover to reduce generation of dust particles.
- Stainless steel catch plate (SUS430)
- Installation holes on body are oblong holes, so fine tuning after installation possible.
- Attracts with either surface A or B in diagram.

仕様

- 材 質：マグネット／ネオジム
ケース／ポリアセタル(POM)
受板／ステンレス鋼板(SUS430)

用途

- クリーンルーム内の機器

納期

- 標準在庫品

備考

- その他カラーも製作します。製作ロットはご相談ください。
- 吸着力が両面24.6Nと強いタイプのC-56-B-2Kもあります。

Specifications

- Material: Magnet: Neodymium
Case: Polyacetals (POM)
Catch plate: Stainless steel plate (SUS430)

Specific use

- Equipment inside the clean rooms

商品番号 Product No.		RoHS 10	L1	L2	L3	L4	W1	W2	W3	W4	t	H1	H2	P1	P2	M	吸着力N Adsorption		製品質量 (g) Mass	コード Code	
																	A面 side	B面 side		White	Black
C-56-B-1-White	C-56-B-1-Black	●	74	52	4.4	76	20	18	10	10	2	14	3	64	64	4	75±20%	50±20%	60	23608	24382
C-56-B-2-White	C-56-B-2-Black	●	48	28	4.4	50	20	15	10	10	1.5	11.3	3	38	38	3	14±20%	4.9±20%	22	23002	24383
C-56-B-4-White	C-56-B-4-Black	●	38	24	3.2	40	10	11	5.6	5		10	2	31	32	3	14±20%	4.9±20%	14	23025	24384

● : RoHS10指令対応品 ▲ : RoHS10指令に対応可能です。

フ
ア
ス
ナ
ー
・
ラ
ッ
チ
錠
・
キ
ャ
ッ
チ
錠
前
装
置
・
周
辺
機
器

ファスナー

ロータリー
ロック

ラッチ錠

DOOR CATCHES ドア
キャッチ
EV充電
サポート金具
フリーザー
周辺機器

特装車
金具

パイプ
関連金具

工業用
錠前

電磁波
対策