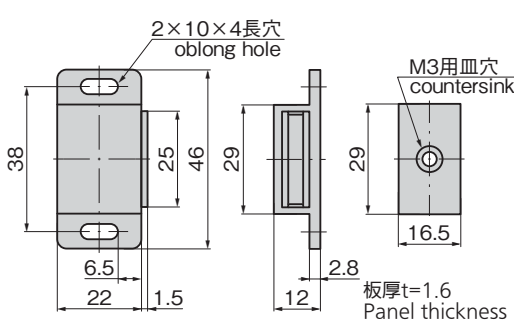


C-54
プラスチック製



C-54-1



商品番号 Product No.	RoHS 10	製品質量 (g) Mass	コード Code
C-54-1	●	31	20287

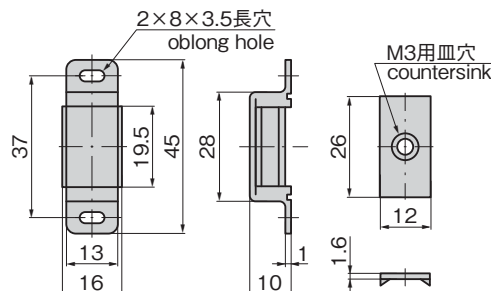
●: RoHS10指令対応品 ▲: RoHS10指令に対応可能です。

仕様	<ul style="list-style-type: none"> 材質: マグネット/等方性フェライト ケース/ポリプロピレン (PP) 受板/冷間圧延鋼板 (SPCC) 表面仕上: 受板/亜鉛めっきクロメート処理 (MFZn-C) 吸着力: 19N
用途	計測機器・分電盤・木製家具
納期	標準在庫品
備考	皿ねじでの取付けは、取付け面に面取り加工をしてください。

Specifications	<ul style="list-style-type: none"> Material: Magnet: Isotropic ferrite Case: Polypropylene (PP) Catch plate: Cold rolled steel plate (SPCC) Finish: Catch plate: Zinc plating chromate treatment (MFZn-C) Adsorption: 19N
Specific-use	Measuring equipment, distribution boards and wooden furniture
Remarks	When mounting with flat countersunk head screws, chamfer mounting surface.



C-54-2-Gold
ゴールド



商品番号 Product No.	RoHS 10	備考 Remarks	製品質量 (g) Mass	コード Code
C-54-2-Gold	●	ゴールド Gold	19	20288
C-54-2-Black	●	ブラック Black	19	24526

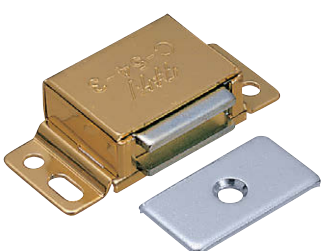
●: RoHS10指令対応品 ▲: RoHS10指令に対応可能です。

仕様	<ul style="list-style-type: none"> 材質: マグネット/等方性フェライト ケース/アルミニウム合金板 (A1050P) 受板/冷間圧延鋼板 (SPCC) 表面仕上: ケース/アルマイト処理 受板/亜鉛めっきクロメート処理 (MFZn-C) 吸着力: 11N
納期	標準在庫品
備考	吸着力: 39.2N仕様も製作します。 皿ねじでの取付けは、取付け面に面取り加工をしてください。

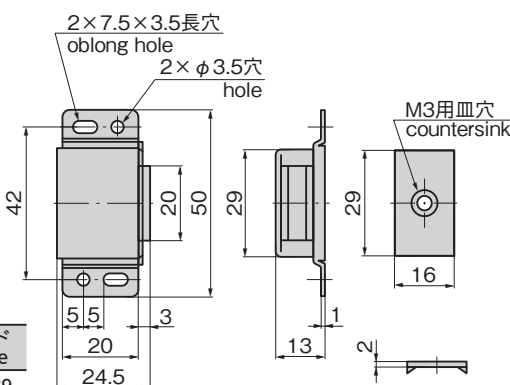
Specifications	<ul style="list-style-type: none"> Material: Magnet: Isotropic ferrite Case: Aluminum alloy plate (A1050P) Catch plate: Cold rolled steel plate (SPCC) Finish: Case: Alumite treatment Catch plate: Zinc plating chromate treatment (MFZn-C) Adsorption: 11N
Remarks	When mounting with flat countersunk head screws, chamfer mounting surface.



C-54-2-Black
ブラック



C-54-3



商品番号 Product No.	RoHS 10	製品質量 (g) Mass	コード Code
C-54-3	●	36	20289

●: RoHS10指令対応品 ▲: RoHS10指令に対応可能です。

仕様	<ul style="list-style-type: none"> 材質: マグネット/等方性フェライト ケース/アルミニウム合金板 (A1050P) 受板/冷間圧延鋼板 (SPCC) 表面仕上: ケース/アルマイト処理 受板/亜鉛めっきクロメート処理 (MFZn-C) 吸着力: 14N
納期	標準在庫品

Specifications	<ul style="list-style-type: none"> Material: Magnet: Isotropic ferrite Case: Aluminum alloy plate (A1050P) Catch plate: Cold rolled steel plate (SPCC) Finish: Case: Alumite treatment Catch plate: Zinc plating chromate treatment (MFZn-C) Adsorption: 14N
----------------	---

価格確認

