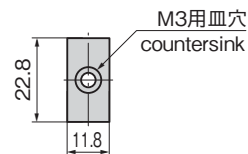
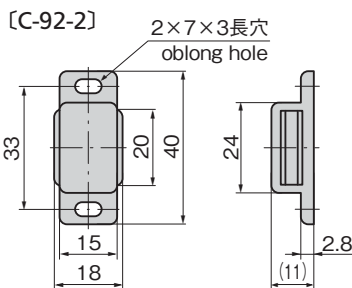
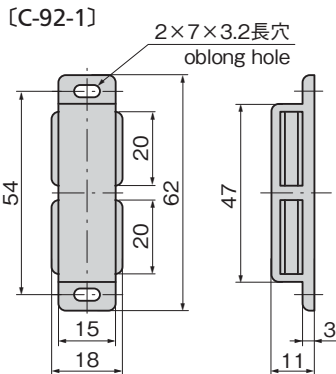


C-92-1



C-92-2



板厚t=1.4
Panel thickness

特徴 Feature

- 前後両面とも吸着できます。
- 取付け穴が長穴で、取付け後の調整ができます。
- サイズは大小2種類あり、用途に応じてお選びいただけます。
- Both front and rear surfaces adsorb.
- Installation holes are long, so adjustments after installation can be made.
- Small or large size is available. Select according to your application.

仕様

- 材質：マグネット／等方性フェライト
ケース／ポリエチレン(PE)
受板／冷間圧延鋼板(SPCC)
- 表面仕上：受板／亜鉛めっきクロメート処理
(MFZn-C)
- 吸着力：C-92-1／24N
C-92-2／9N

用途

- 分電盤・計測機器・木製家具

納期

- 標準在庫品

備考

- 皿ねじでの取付けは、取付け面に面取り加工をしてください。

Specifi-
cations

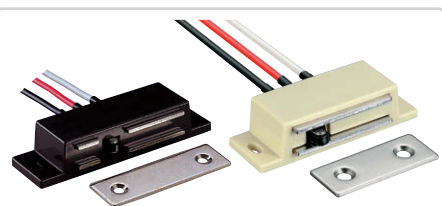
- Material: Magnet: Isotropic ferrite
Case: Polyethylene (PE)
Catch plate: Cold rolled steel plate (SPCC)
- Finish: Catch plate: Zinc plating chromate
treatment (MFZn-C)
- Adsorption: C-92-1: 24N
C-92-2: 9N

Specific-
use

- Distribution boards, measuring equipment
and wooden furniture

Remarks

- When mounting with flat countersunk head
screws, chamfer mounting surface.



スイッチ付マグネットキャッチ(LE-131)もあります。
1483ページをご参照ください。
Switch type magnetic catches are available (LE-
131). See page 1483.

商品番号 Product No.	RoHS 10	製品質量(g) Mass	コード Code
C-92-1	●	30	20361
C-92-2	●	14	20362

● : RoHS10指令対応品 ▲ : RoHS10指令に対応可能です。

価格確認

