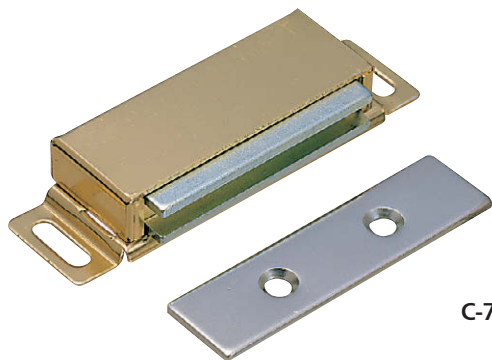
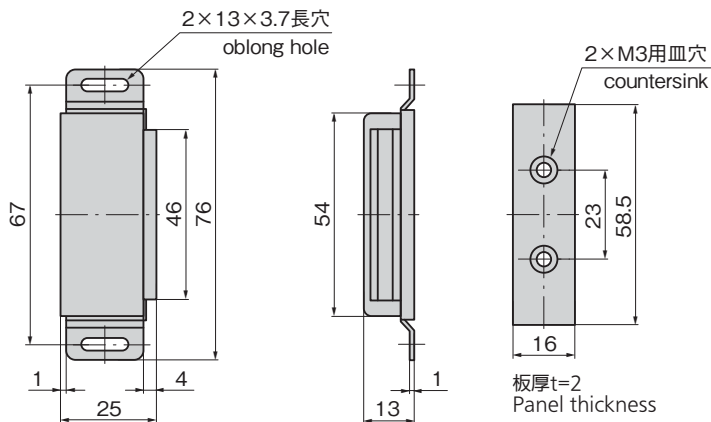


C-73

アルミニウム製



C-73



マグネットキャッチ



マグネットキャッチ
MAGNETIC CATCHES

特徴 Feature

- 取付け穴が長穴で、取付け後の調整ができます。
- Installation holes are long so adjustments after installation can be made.

仕様

- 材質：マグネット／等方性フェライト ケース／アルミニウム合金板 (A1050P)
- 表面仕上：ケース／アルマイト処理(金色) 受板／冷間圧延鋼板 (SPCC)
- 受板／亜鉛めっきクロメート処理 (MFZn-C)

用途

- 吸着力：29N

納期

- 計測機器・分電盤・木製家具
- 標準在庫品

Specifications

- Material: Magnet: Isotropic ferrite Case: Aluminum alloy plate (A1050P) Catch plate: Cold rolled steel plate (SPCC)
- Finish: Case: Alumite treatment (gold) Catch plate: Zinc plating chromate treatment (MFZn-C)

Specific-use

- Adsorption: 29N
- Measuring equipment, distribution boards and wooden furniture

商品番号 Product No.	RoHS 10	製品質量(g) Mass	コード Code
C-73	●	75	20317

- : RoHS10指令対応品
- ▲ : RoHS10指令に対応可能です。

ファスナー・ラッチ錠・キャッチ
錠前装置・周辺機器

ファスナー

ロータリー
ロック

ラッチ錠

DOOR CATCHES
ドア
キャッチ
EV充電
サポート金具
フリーザー
周辺機器

特装車
金具

パイプ
関連金具

工業用
錠前