

C-932
プラスチック製**薄型マグネットキャッチ(横型)**
SLIM MAGNET CATCHES (HORIZONTAL)**狭い隙間用のマグネットキャッチ**

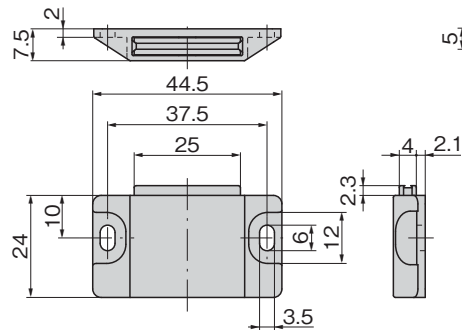
C-932-1



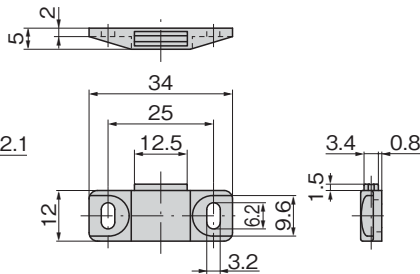
C-932-3

D.PAT.

[C-932-1]



[C-932-3]



特徴 Feature

- 狭い隙間に取付けできます。
- Can be installed in tight spaces.

仕様	● 材質: マグネット/異方性フェライト ケース/ポリアセタール(POM) ● 標準色: C-932-1: ブラック C-932-3: ホワイト
用途	● 計測機器・分電盤・キャビネット
納期	● 標準在庫品
備考	● 吸着力25Nにアップしたネオジウム磁石でも製作できます。(C-932-3) ● 受板は別売です。C-349N用受板(1180ページ)をご利用ください。

Specifications	● Material: Magnet: Anisotropic ferrite Case: Polyacetyl (POM) ● Standard color: C-932-1: Black C-932-3: White
Specific-use	● Measurement equipment, distribution panels, cabinets
Remarks	● Catch plate sold separately. Use catch plate for C-349N (page 1180).

価格確認



商品番号 Product No.	RoHS 10	吸着力N Magnetic force	製品質量(g) Mass	コード Code
C-932-1	●	30	12	24009
C-932-3	●	15	3	23993

●: RoHS10指令対応品 ▲: RoHS10指令に対応可能です。