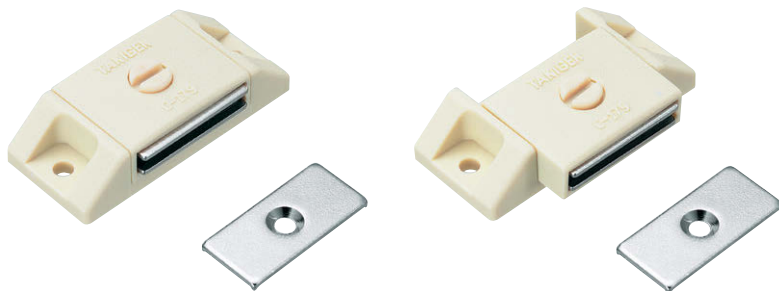
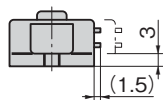
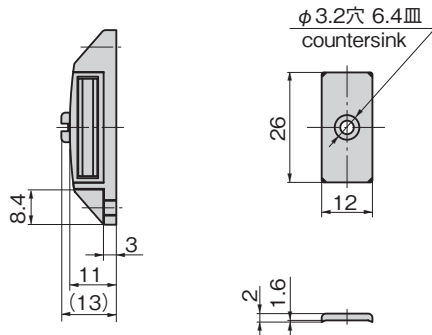
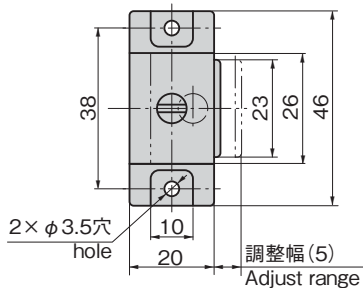


5mm範囲で磁石を調整



C-179

〔 本体 〕
〔 Main body 〕〔 受板 〕
〔 Catch plate 〕

特徴 Feature

- 磁石が5mm範囲で調整できます。
- The magnet can be adjusted within a range of 5mm.

仕様

- 材 質：マグネット／異方性フェライト
ケース／ポリプロピレン(PP)
受板／冷間圧延鋼板(SGCC)
- 表面仕上：受板／亜鉛めっきクロメート処理
(MFZn-C)
- 吸 着 力：30±5N

用途

- キャビネット

納期

- 標準在庫品

Specifi-
cations

- Material:
Magnet: Anisotropic ferrite
Case: Polypropylene (PP)
Catch plate: Cold rolled steel plate (SGCC)
- Finish: Catch plate: Zinc plating chromate
(MFZn-C)

- Adsorption: 30±5N

Specific use

- Cabinet

ファスナー

ロータリー
ロック

ラッチ錠

ドア
キャッチEV充電
サポート金具フリーザー
周辺機器特装車
金具パイプ
関連金具工業用
錠前電磁波
対策

パッキン

商品番号 Product No.	RoHS 10	製品質量(g) Mass	コード Code
C-179	●	20	23291

● : RoHS10指令対応品

▲ : RoHS10指令に対応可能です。