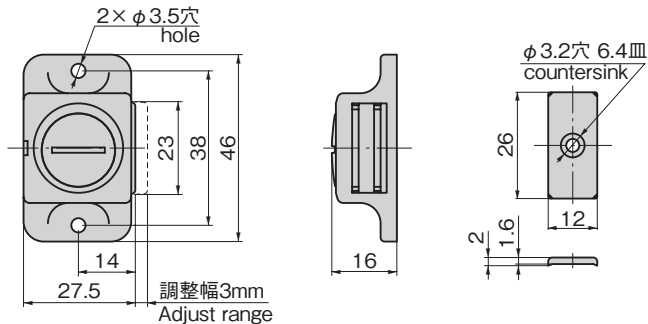




C-979



特徴 Feature

- コインで手軽に、磁石を3mm範囲で調整できます。
- Magnet adjustable within a range of 3mm with a coin

仕様

- 材 質：  
マグネット/等方性フェライト  
ケース/ハイインパクトポリエスチレン(HIPS)  
受板/冷間圧延鋼板(SPCC)
- 表面仕上：受板/亜鉛めっきクロメート処理  
(MFZn-C)
- 吸 着 力：30±5N

用途

- キャビネット

納期

- 標準在庫品

Specifi-  
cations

- Material:  
Magnet: Isotropic ferrite  
Case: High Impact Polystyrene (HIPS)  
Catch plate: Cold rolled steel plate (SPCC)
- Finish: Catch plate: Zinc plating chromate  
(MFZn-C)
- Magnetic force: 30±5N

Specific use

- Cabinets

商品番号 Product No.	RoHS 10	製品質量 (g) Mass	コード Code
C-979	●		24260

- : RoHS10指令対応品
- ▲ : RoHS10指令に対応可能です。

価格確認

