

C-91

プラスチック製



薄型マグネットキャッチ

THIN MAGNETIC CATCHES

特徴 Feature

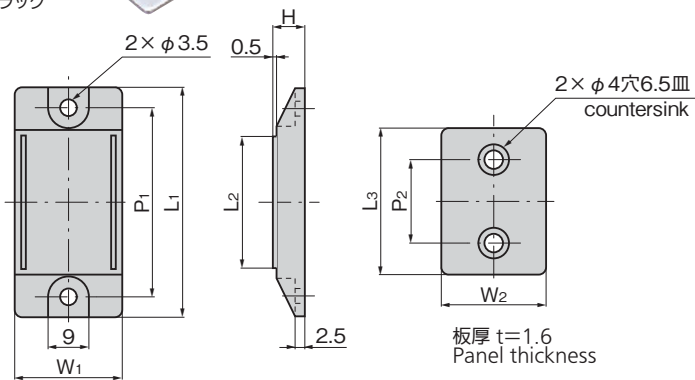
- 薄型のため出っばりが少なく色々な使い方ができます。
 - 大中小3種類。用途に応じてお選びください。
 - カラーをお選びいただけます。
-
- Thin and small projection type for varied use.
 - Three types, small, medium and large, are available. Select according to your application.
 - Two colors, black and ivory, are available. Select according to your application.



C-91-1-Black
ブラック



C-91-3-Black
ブラック



仕様	● 材 質：マグネット／異方性フェライト ケース／ABS樹脂 受板／冷間圧延鋼板 (SPCC)
	● 表面仕上：受板／ニッケルめっき (MFNi)
	● 標 準 色：ブラック・アイボリー
用途	● 計測機器・木製家具・提示板やプレートの固定
納期	● 標準在庫品
備考	● その他のカラーも製作します。 ● 本製品は非結晶性樹脂材を使用しており緩み防止剤に対して適合しないため、ご使用は避けてください。(一部の緩み防止剤の注意事項にも記載があります。)

Specifications	● Material: Magnet: Anisotropic ferrite Case: ABS resin Catch plate: Cold rolled steel plate (SPCC)
	● Finish: Catch plate: Nickel plating (MFNi)
	● Standard color: Black and ivory
Specific-use	● Measuring equipment, wooden furniture and as fixers of information board or plate
Remarks	● This product uses noncrystalline resin. It is not suitable for thread-locking fluid so use should be avoided. (Also noted in the precautions of some types of thread-locking fluid.)

商品番号 Product No.	RoHS 10	L1	L2	L3	W1	W2	H	P1	P2	吸着力 N Adsorption	製品質量 (g) Mass	コード Code
C-91-1-Black	●	64	42	45	24.5	24	7.7	55	30	49	47	21550
C-91-1-Ivory	●											21551
C-91-2-Black	●	53	31	34	23.5	23	6.7	44	20	29	30	21552
C-91-2-Ivory	●											21553
C-91-3-Black	●	43	20	24	17	16.5	6.5	34	13	9	13	21554
C-91-3-Ivory	●											21555

● : RoHS10指令対応品 ▲ : RoHS10指令に対応可能です。

価格確認



TAKIGEN
総合 27-2

1170