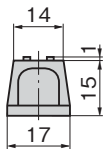
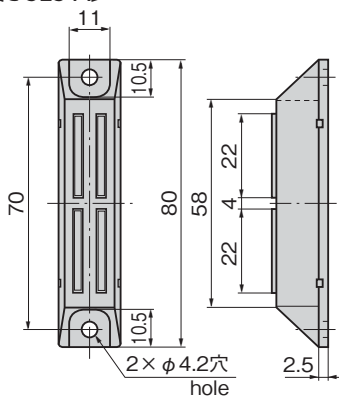


耐食性が大幅にアップ

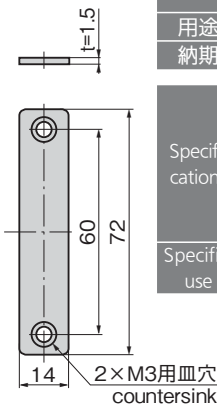
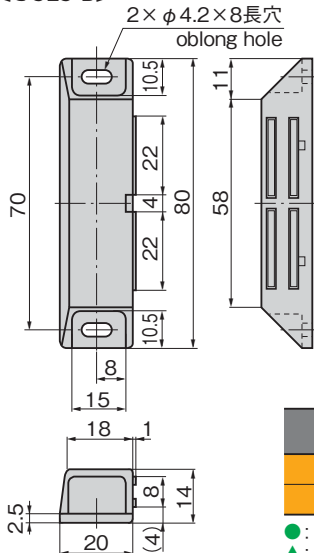


C-929-A

[C-929-A]



[C-929-B]

防錆型マグネットキャッチ
MAGNETIC CATCHES

特徴 Feature

- マグネットに防錆加工(コーティング)を施し受板にステンレスを採用、従来のマグネットキャッチと比較して耐食性が大幅に向上
- Rust-preventive coatings are applied for magnet and base plate is made of stainless steel so corrosion resistance is increased more compared with the current magnetic catches.

仕様

- 材質: マグネット/異方性フェライト
ケース/ポリプロピレン(PP)
受板/ステンレス鋼板(SUS430)
- 表面仕上: ケース/シボ加工
- 標準色: クリアー(透明)
- 吸着力: 49N

用途

- 分電盤・工作機械・屋外キャビネット各種

納期

- 標準在庫品

Specifi-
cations

- Material: Magnet: Anisotropic ferrite
Case: Polypropylene (PP)
Catch plate: Stainless steel plate (SUS430)
- Finish: Case: Grained pattern
- Standard color: Clear (transparent)
- Adsorption: 49N

Specific-
use

- Distribution boards, machine tools, outdoor cabinets etc.

商品番号 Product No.	RoHS 10	備考 Remarks	製品質量(g) Mass	コード Code
C-929-A	●	縦型 Vertical type	40	22208
C-929-B	●	横型 Horizontal type	40	22209

- : RoHS10指令対応品
- ▲ : RoHS10指令に対応可能です。