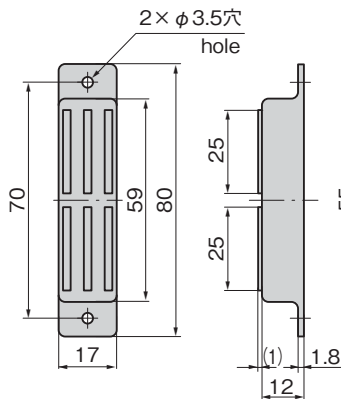


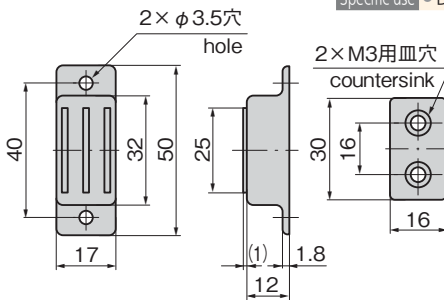
C-100-A-1

C-100-A-2

〔C-100-A-1〕



〔C-100-A-2〕



板厚
Panel thickness
t=1.6

板厚t=1.6
Panel thickness

特徴 Feature

- 大小2種類あるため用途に応じてお選びいただけます。
- Small or large size is available. Select according to your application.

仕様

- 材質：マグネット／異方性フェライト
ケース／黄銅板(C2680P)
受板／冷間圧延鋼板(SPCC)
- 表面仕上：ケース／ニッケルめっき(MBNi)
受板／ニッケルめっき(MFNI)
- 吸着力：C-100-A-1／118N
C-100-A-2／59N

用途

- 分電盤・工作機械

納期

- 標準在庫品

Specifi-
cations

- Material: Magnet: Anisotropic ferrite
Case: Brass plate (C2680P)
Catch plate: Cold rolled steel plate (SPCC)
- Finish: Case: Nickel plating (MBNi)
Catch plate: Nickel plate (MFNI)
- Adsorption: C-100-A-1: 118N
C-100-A-2: 59N

Specific use

- Distribution boards and machine tools

商品番号 Product No.	RoHS 10	製品質量(g) Mass	コード Code
C-100-A-1	●	70	20372
C-100-A-2	●	37	20373

● : RoHS10指令対応品 ▲ : RoHS10指令に対応可能です。