

C-185

プラスチック製



スーパークリーンキャッチ

MAGNETIC CATCHES

マグネットキャッチ

ファスナー・ラッチ錠・キャッチ
錠前装置・周辺機器

ファスナー

ロータリー
ロック

ラッチ錠

ドア
キャッチ
EV充電
サポート金具
フリーザー
周辺機器

特装車
金具

パイプ
関連金具

工業用
錠前

電磁波
対策

パッキン

窓枠・
カードリーダー

ゴム脚・
グロメット

ビスナット・
ワッシャー

ラッシング・
...



C-185-A



C-185-B

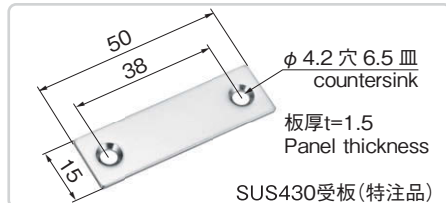
PAT.

特徴 Feature

- マグネットは樹脂カバーで被われているため粉塵の発生が抑えられます。
- 取付け面と吸着面が2方向から選べます。(C-185-Aタイプ)
- 薄型の省スペース設計(C-185-Bタイプ)
- 取付け穴が長穴のため、取付け後の微調整が可能です。
- The magnet is covered with resin, thus suppressing dust generation.
- Choose from two directions for the installation side and the adhesion side. (Type C-185-A)
- Slender, space-saving design (Type C-185-B)
- The elongated fitting hole allows for fine adjustment after installation.

仕様	● 材 質： マグネット／ネオジウム ケース／ポリアセタール(POM) 受板内部／ステンレス鋼板(SUS430) ● 付属品：受板
用途	● クリーンルーム内に使用する各種機器
納期	● 標準在庫品
備考	● 吸着力を高めたい場合はステンレス鋼板(SUS430)の受板もあります。

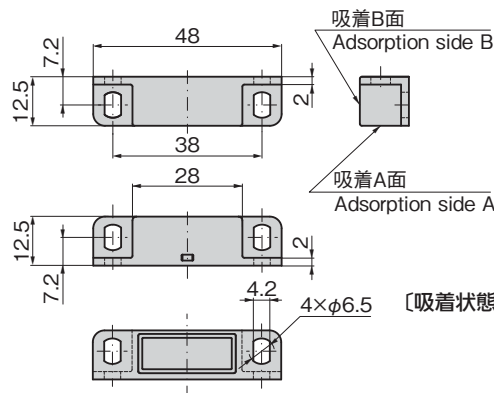
Specifications	● Material: Magnet: Neodymium Case: Polyacetals (POM) Catch plate interior: Stainless steel plate (SUS430) ● Accessories: Catch plate
Specific use	● Apparatus inside a Clean Room
Remarks	● Where stronger adhesion is required, a sheet stainless steel (SUS430) catch plate is available.



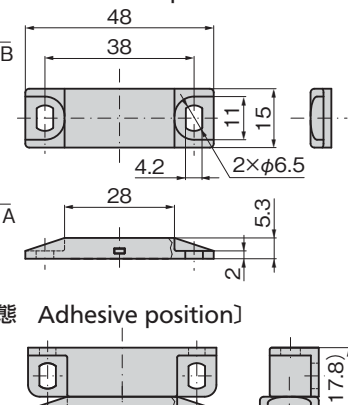
C-185組合せ吸着力表 C-185 Combined magnetic force table

	受板(標準品) Catch plate (standard product)	SUS430受板(特注品) catch plate (custom-made product)
C-185-A A面使用時 Using surface A	14N	35N
C-185-A B面使用時 Using surface B	10N	19N
C-185-B	4N	12N

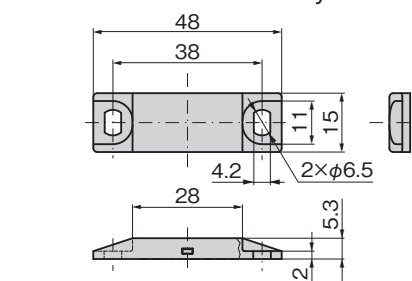
C-185-A [本体 Main body]



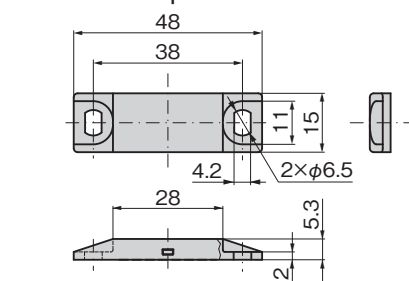
[受板 Catch plate]



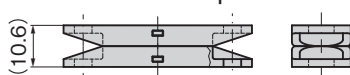
C-185-B [本体 Main body]



[受板 Catch plate]



[吸着状態 Adhesive position]



商品番号 Product No.	RoHS 10	製品質量(g) Mass	コード Code
C-185-A	●	21	23881
C-185-B	●	14	23882

●: RoHS10指令対応品 ▲: RoHS10指令に対応可能です。